



univers[®]

ROLETOVÉ MŘÍŽE

Rolovací mříže

Mříže jsou určeny pro účinnou mechanickou ochranu výloh, vstupů do prodejen apod.

Rolovací mříže jsou vyrobeny z oceli a v základním provedení jsou ovládány motorem. Vyrábíme je na míru, a proto je vhodné s námi projednat technické detaily již v etapě projektové přípravy.

Rolovací mříže jsou bezúdržbové a díky kvalitním komponentům zajišťují velmi vysokou životnost celé mříže, včetně pohyblivých částí.

rolovací mříže Valencia str. 2

rolovací mříže Verona str. 3

rolovací mříže Raventa str. 4

rolovací mříže Monako str. 5

technická část

technická data Valencia str. 7

technická data Verona str. 8

technická data Raventa str. 9

technická data Monako str. 10

pohony str. 11

vodící lišty, bočnice, baly str. 12

roleta s centrálním pohonem str. 13

roleta s bočním pohonem str. 14

poznámky str. 15-17

o nás, další produkty naší firmy str. 18

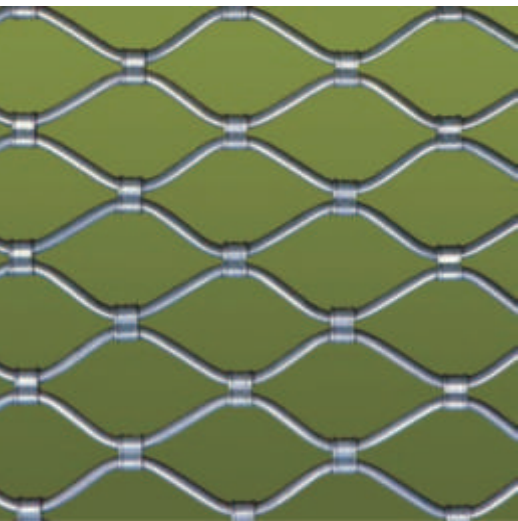




Rolovací mříže typ VALENCIA

- P 60 - Rolovací mříž sestavená z 14 mm galvanizovaných trubek spojených propojovací sponkou o délce 60 mm a tloušťkou stěny 2 mm.
- P 90 a P 120 - Rolovací mříž sestavená z 14 mm silných galvanizovaných trubek navzájem spojených propojovací sponkou - dílcem o rozměru 95 mm a síle - tloušťce 1,5mm, u rozměru 120 mm síla - tloušťka 1 mm.
- Příslušenství rolovací mříže - vertikální „U“ vodítka, galvanické držáky - příruby, pružinové boxy a rolovací hřídel. Průměr hřídele rolovací mříže je v rozmezí 48-60-76-101 mm v závislosti na rozměrech mříže (dle schématu).
- Ovládání rolovací mříže můžete zvolit ruční nebo pro komfortní ovládání motorové.





Rolovací mříže typ VERONA

■ S 14

Rolovací mříž sestavená ze dvou tvarovaných galvanizovaných trubek o síle 14 mm. Oba díly rolovací mříže jsou spojeny galvanizovanou sponou.

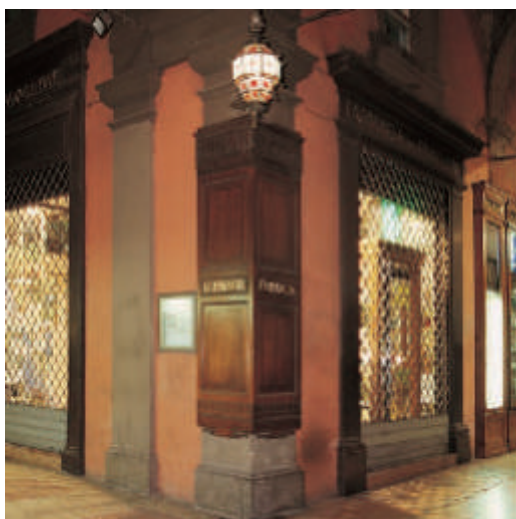
■ R 14

Rolovací mříž sestavená ze dvou tvarovaných galvanizovaných trubek o síle 14 mm. 1. díl, 2. díl a uprostřed rovná galvanizovaná trubka jako výztuha mříže, jsou spojeny galvanizovanou sponou.

■ Příslušenství rolovací mříže - vertikální „U“ vodítka, galvanické držáky - příruby, pružinové boxy a rolovací hřídel.

Průměr hřídele rolovací mříže je v rozmezí 48-60-76-101 mm v závislosti na rozměrech mříže (dle schématu).

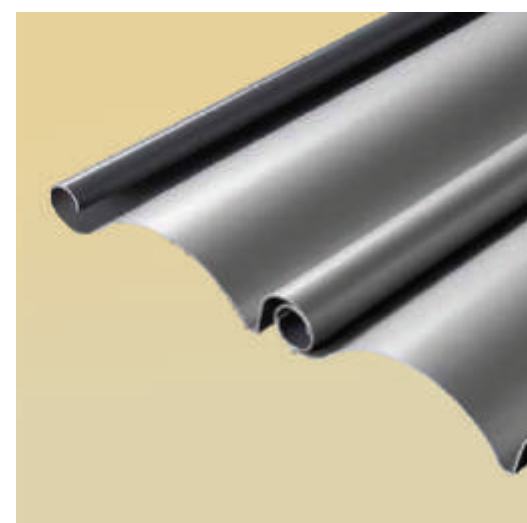
■ Ovládání rolovací mříže můžete zvolit ruční nebo motorové pro komfortní ovládání.

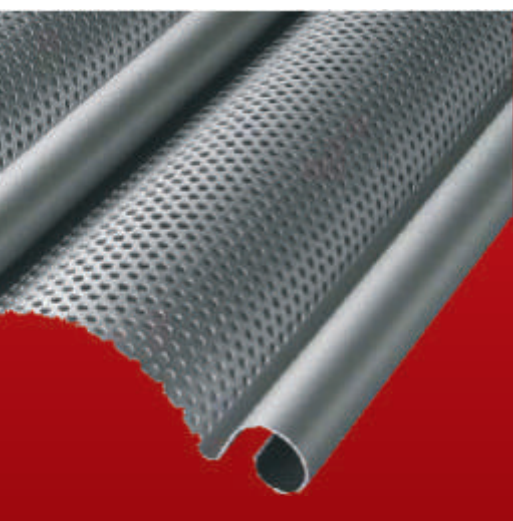




Rolovací mříže typ RAVENTA

- Rolovací mříž sestavená s galvanizovaných plných profilů - výška 115 mm, tloušťka 8/10, 10/10, 12/10.
- Příslušenství rolovací mříže - vertikální „U“ vodítka, galvanické držáky - příruby, pružinové boxy a rolovací hřídel. Průměr hřídele rolovací mříže je v rozmezí 48-60-76-101 mm v závislosti na rozměrech mříže (dle schématu).
- Ovládání rolovací mříže můžete zvolit ruční nebo motorové pro komfortní ovládání.

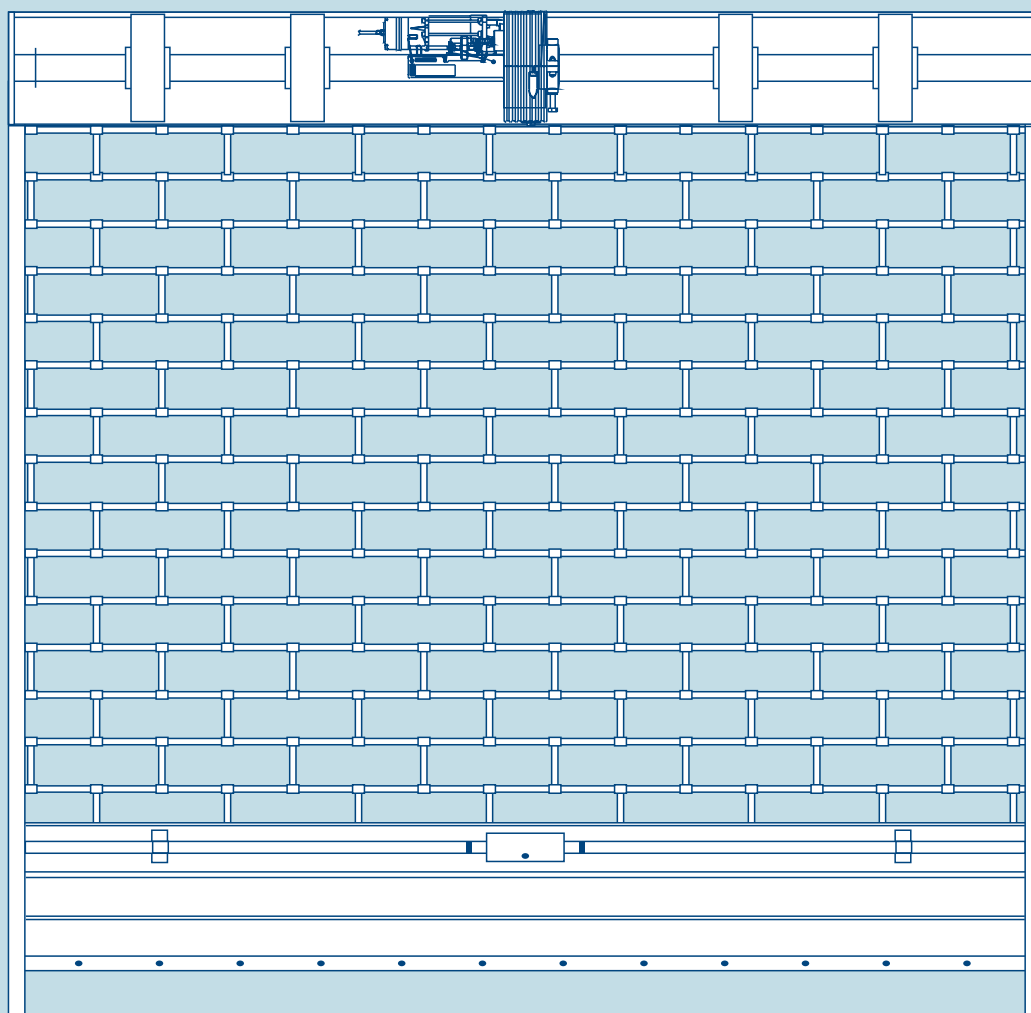




Rolovací mříže typ MONAKO

- Rolovací mříž sestavená z galvanizovaných mikro-perforovaných profilů - výška 115, tloušťka 10/10, průměr 3 mm.
- Tento typ rolovací mříže je určen pro ochranu obchodů, butiků a prostor, které požadují stálou ventilaci - odvětrávání.
- Příslušenství rolovací mříže - vertikální „U“ vodítka, galvanické držáky - příruby, pružinové boxy a rolovací hřídel.
Průměr hřídele rolovací mříže je v rozmezí 48-60-76-101 mm v závislosti na rozměrech mříže (dle schématu).
- Ovládání rolovací mříže můžete zvolit ruční nebo motorové pro komfortní ovládání.
- Pro dokonalý vzhled rolovací mříže je možná barevná úprava v barvě RAL.





■ Max. rozměry

■ P 60

11 kg/mq
šířka výška
11000 mm 5000 mm

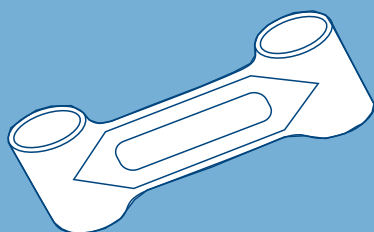
■ P 90

9 kg/mq
šířka výška
11000 mm 5000 mm

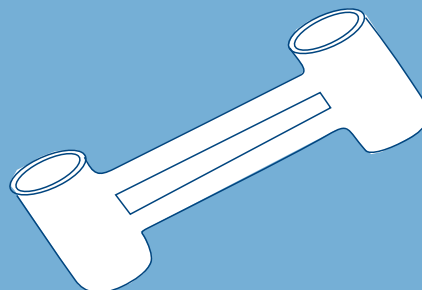
■ P 120

8 kg/mq
šířka výška
11000 mm 5000 mm

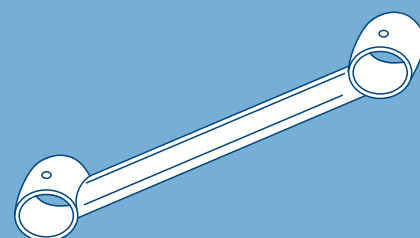
P 60

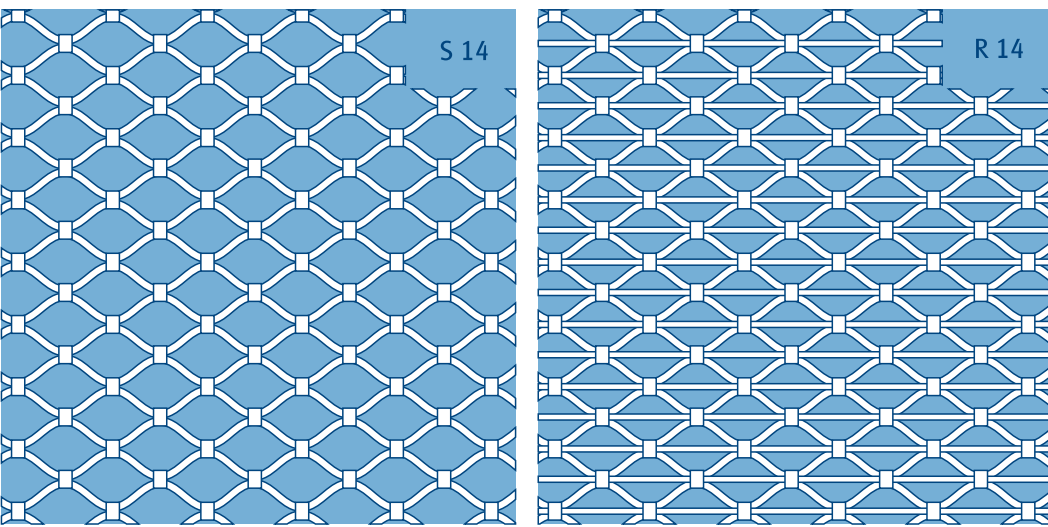


P 90



P 120





■ **Max. rozměry**

■ **S 14**

10 kg/m²

šířka 11000 mm

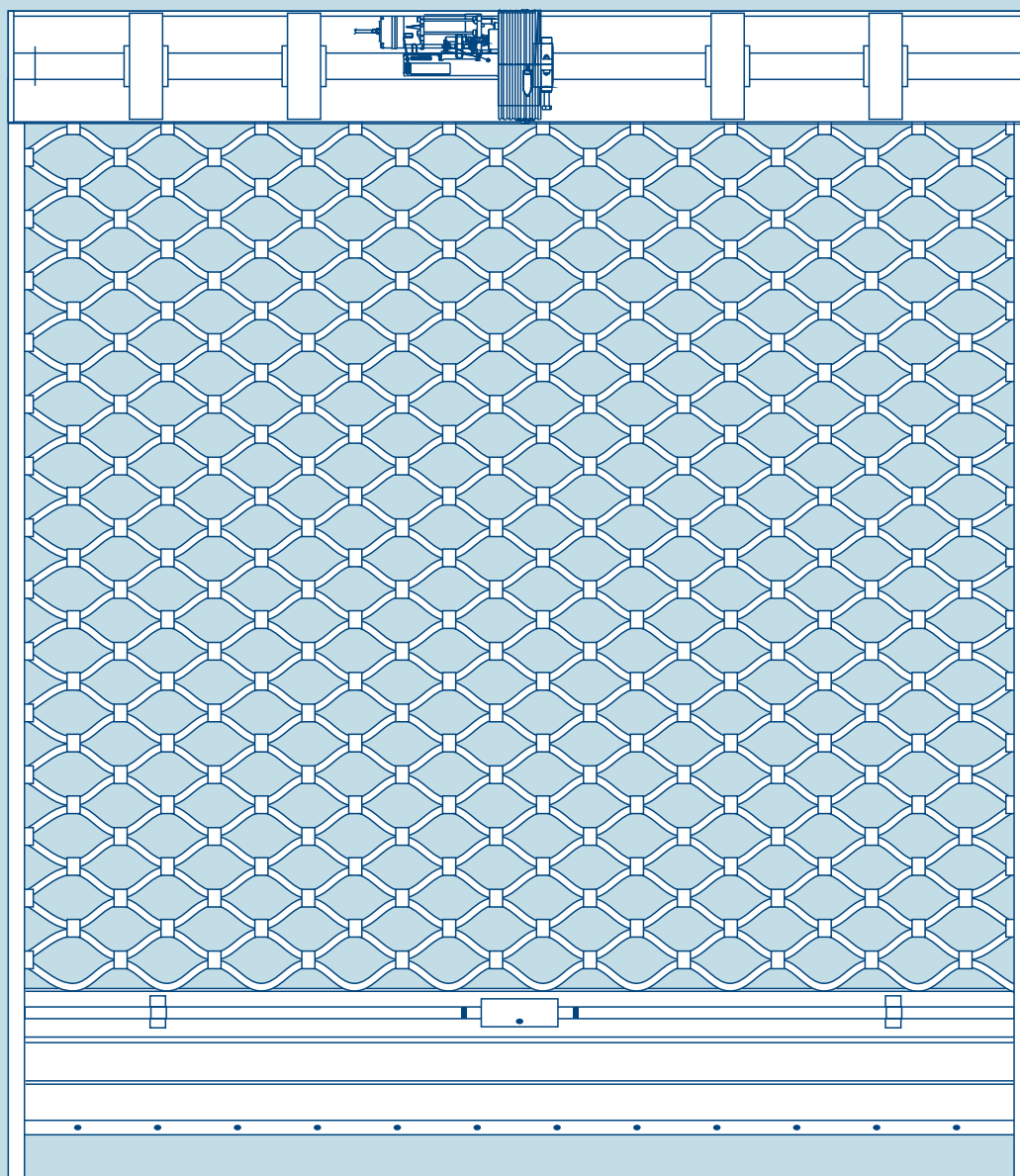
výška 5000 mm

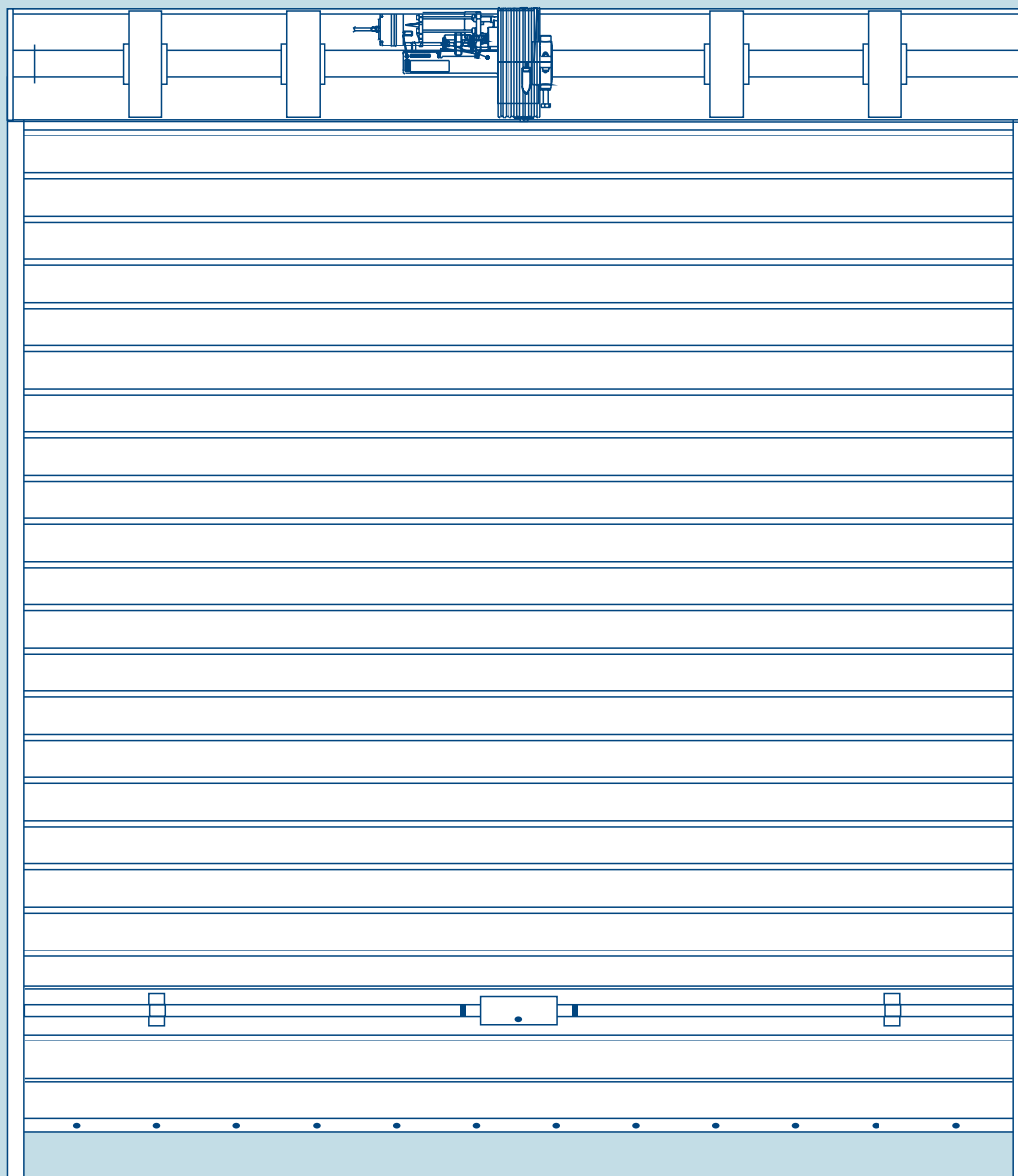
■ **R 14**

15 kg/m²

šířka 11000 mm

výška 5000 mm





■ **Max. rozměry**

■ **R 97**

12 kg/mq

šířka 7000 mm

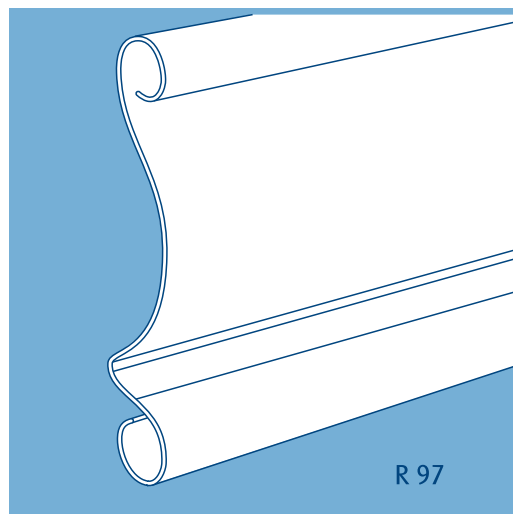
výška 5000 mm

■ **R 115**

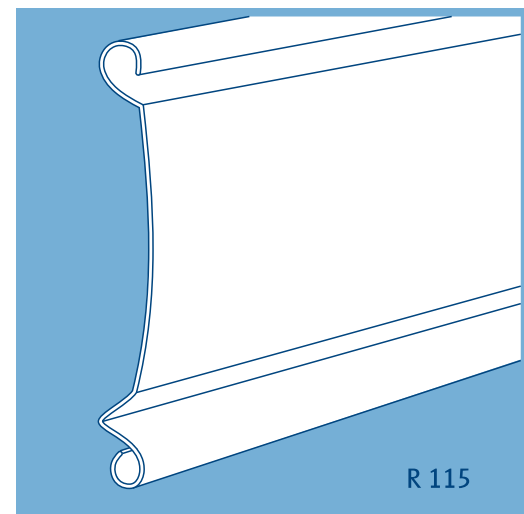
10 kg/mq

šířka 5000 mm

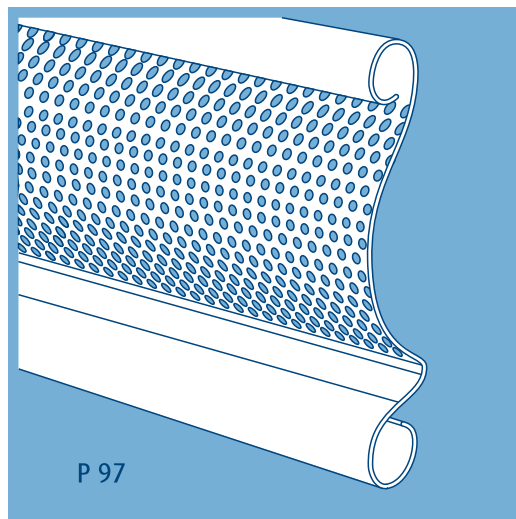
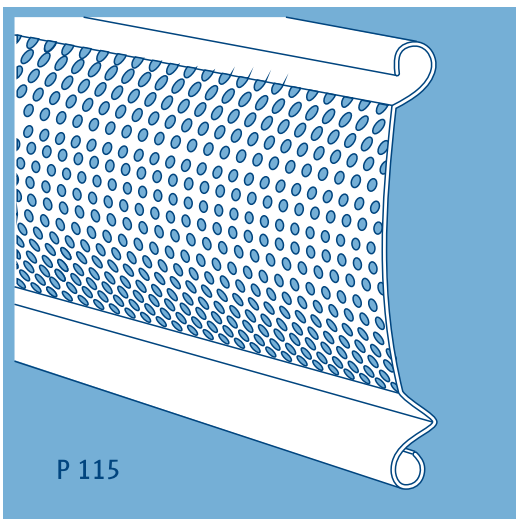
výška 4500 mm



R 97



R 115



■ **Max. rozměry**

■ **P 97**

12 kg/m²

šířka 7000 mm

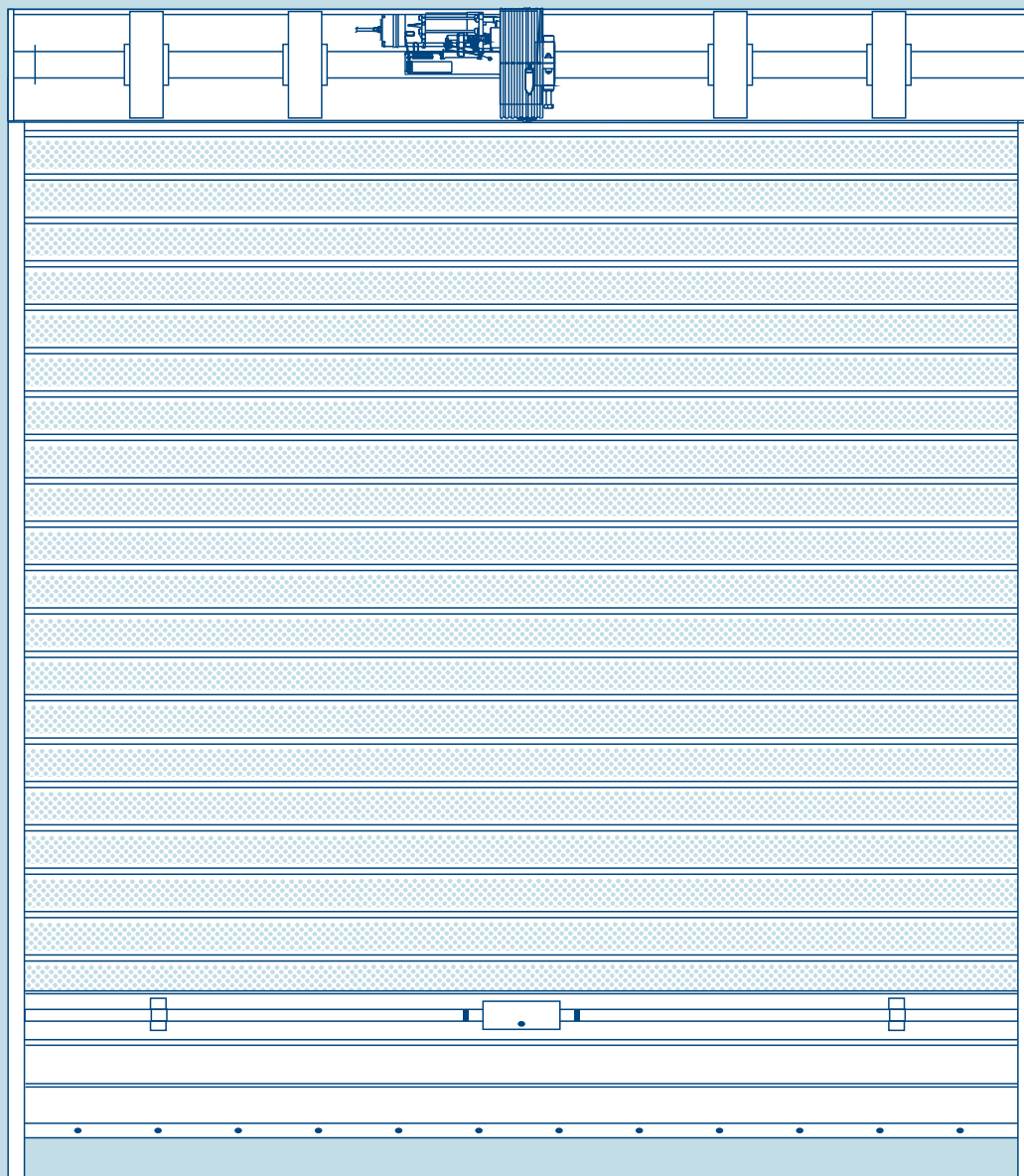
výška 5000 mm

■ **P 115**

10 kg/m²

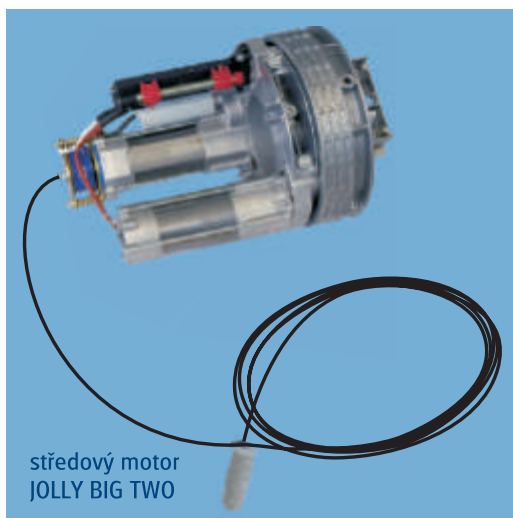
šířka 5000 mm

výška 4500 mm



Technická data - pohony

středový motor
TITAN a UNITITAN



středový motor
JOLLY BIG TWO

boční motor



■ POUŽITÍ MOTORŮ

hmotnost (kg)	290																
	270																
	250																
	230								motor TITAN 240 BME								
	210																
	190																
	180																
	170																motor
	160																JOLLY
	150										motor TITAN 240 E						BIG TWO
	140																
	130																
	120																
	110			motor UNITITAN E													
	100																
	90																
70																	
50																	
30																	
	80	120	170	200	250	300	350	400	450	500	550	600	650	700			

šíře roletové mříže

při šíři roletové mříže nad 7000 mm je potřeba použít boční motor

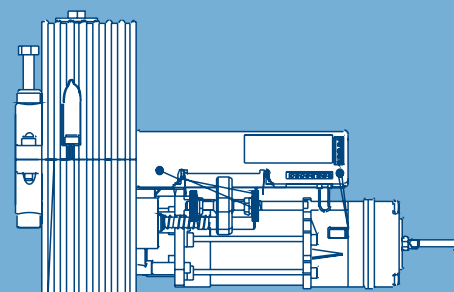
klíčový ovladač
s odblokovým spínačem



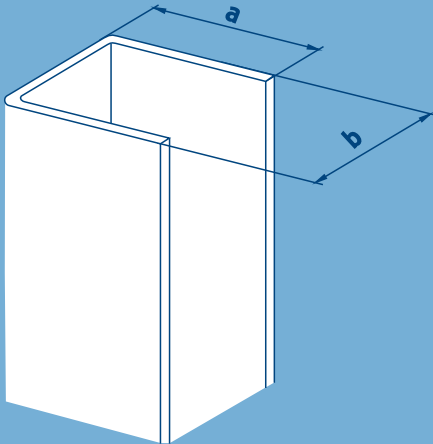
■ TABULKA MOTORŮ

typ	Nm	ot./min.	koruna	hřídel	nosnost	w	A
Unititan E	145	10	220	60	160 kg	630	2,7
Titan 240 E	185	8	240	76	180 kg	630	2,7
Titan 240 BME	175	8	240	76	360 kg	1260	5,4
Jolly Big Two	480	8	280	101	450 kg	1140	6

schéma středového motoru



■ VODÍCÍ LIŠTY



rozměry vodících lišt (a x b x a)	max. šířka roletové mříže
typ 30 x 22 x 30	3000 mm
typ 40 x 25 x 40	4000 mm
typ 50 x 25 x 40	5000 mm
typ 60 x 30 x 60	6000 mm
typ 80 x 30 x 80	8000 mm
typ 100 x 35 x 100	10000 mm

■ BOČNICE

průměr hřídele	60 mm	76 mm	102 mm
výška rolety bez bočnice	velikost bočnice		
2000 mm	350 mm	400 mm	500 mm
3000 mm	350 mm	400 mm	500 mm
4000 mm	400 mm	400 mm	500 mm
5000 mm	500 mm	500 mm	500 mm

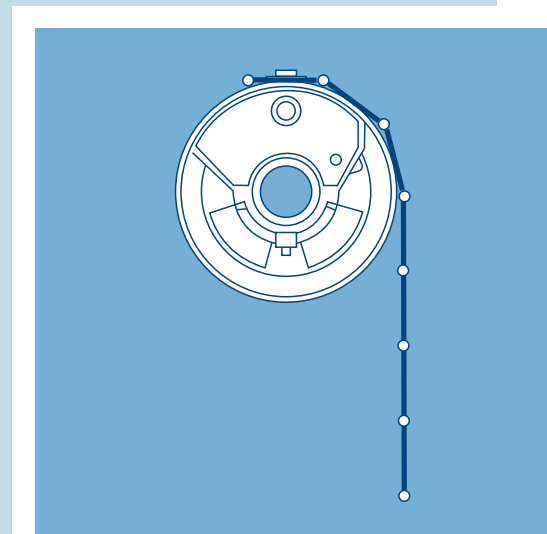
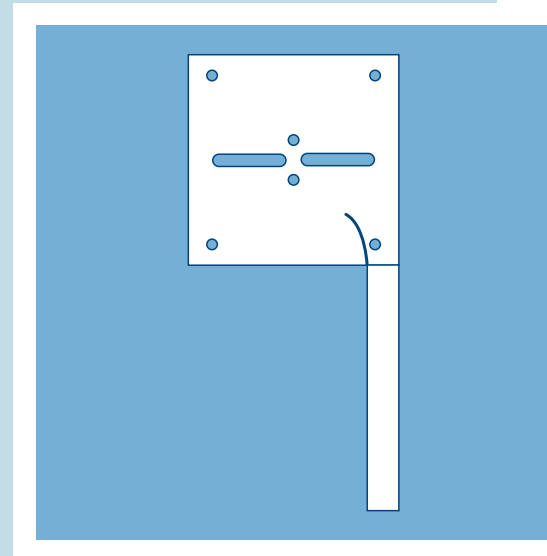
■ VELIKOST NÁBALU

typ VALENCIA

průměr hřídele	60 mm	76 mm	102 mm
výška rolety bez bočnice	průměr balu		
2000 mm	355 mm	388 mm	435 mm
3000 mm	382 mm	412 mm	466 mm
4000 mm	411 mm	446 mm	495 mm
5000 mm	445 mm	488 mm	514 mm

typ VERONA, RAVENTA, MONAKO

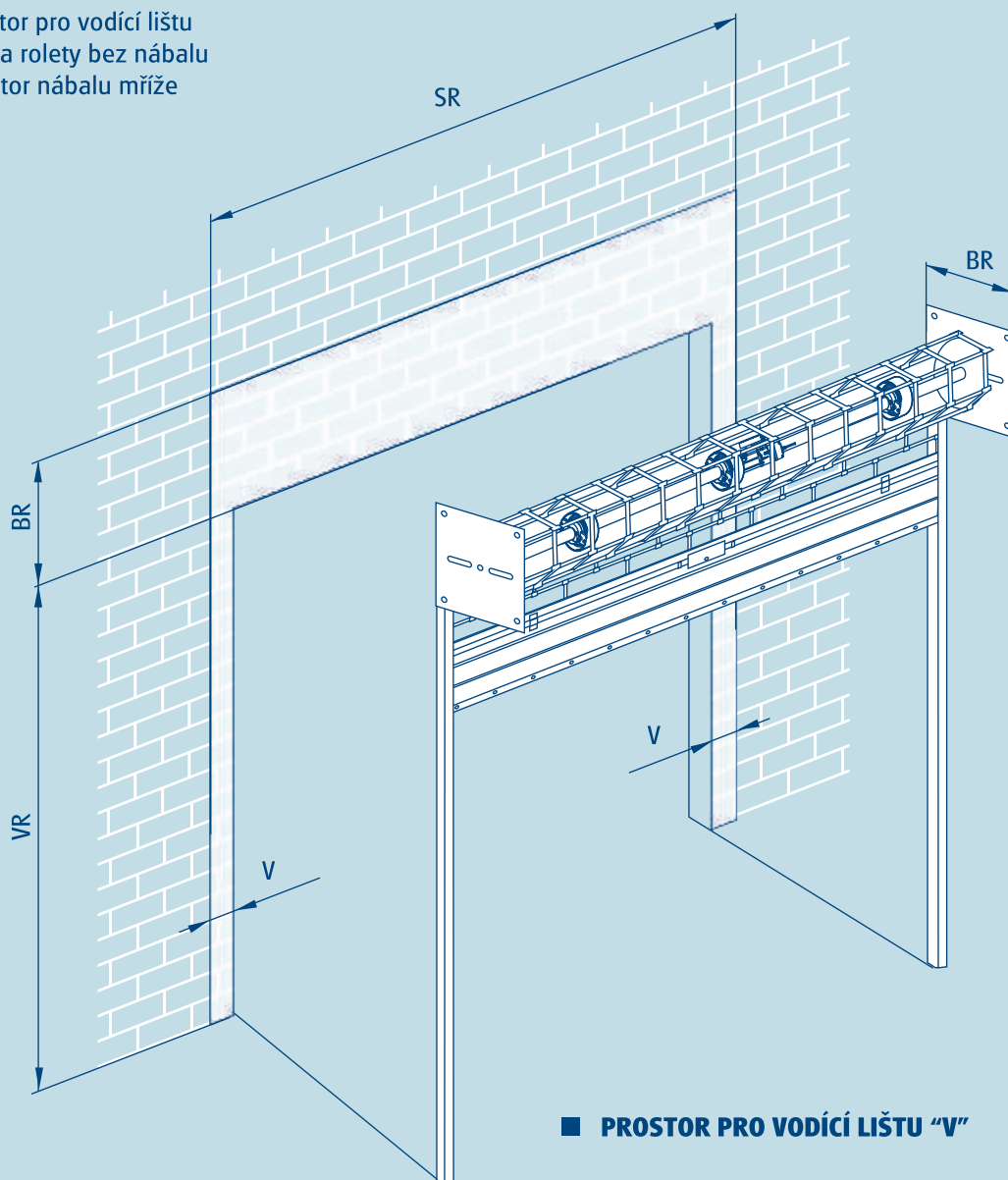
průměr hřídele	60 mm	76 mm	102 mm
výška rolety bez bočnice	průměr balu		
2000 mm	315 mm	333 mm	388 mm
3000 mm	325 mm	343 mm	396 mm
4000 mm	344 mm	368 mm	423 mm
5000 mm	368 mm	388 mm	455 mm



Technická data - roleta s centrálním pohonem

■ POPIS

- SR** celková šířka mříže
- V** prostor pro vodící lištu
- VR** výška rolety bez nábalu
- BR** prostor nábalu mříže



■ PROSTOR PRO VODÍCÍ LIŠTU "V"

celková šíře mříže	V
do 3m	60 mm
do 4m	70 mm
do 5m	80 mm
do 6m	90 mm
do 8m	110 mm
do 10m	130 mm

■ PROSTOR NÁBALU MŘÍŽE "BR"

pro typ VALENCIA

výška mříže	šíře mříže		
	do 3m	do 6m	do 7m
200 mm	385 mm	418 mm	465 mm
300 mm	412 mm	442 mm	496 mm
400 mm	441 mm	476 mm	525 mm
500 mm	518 mm	518 mm	544 mm

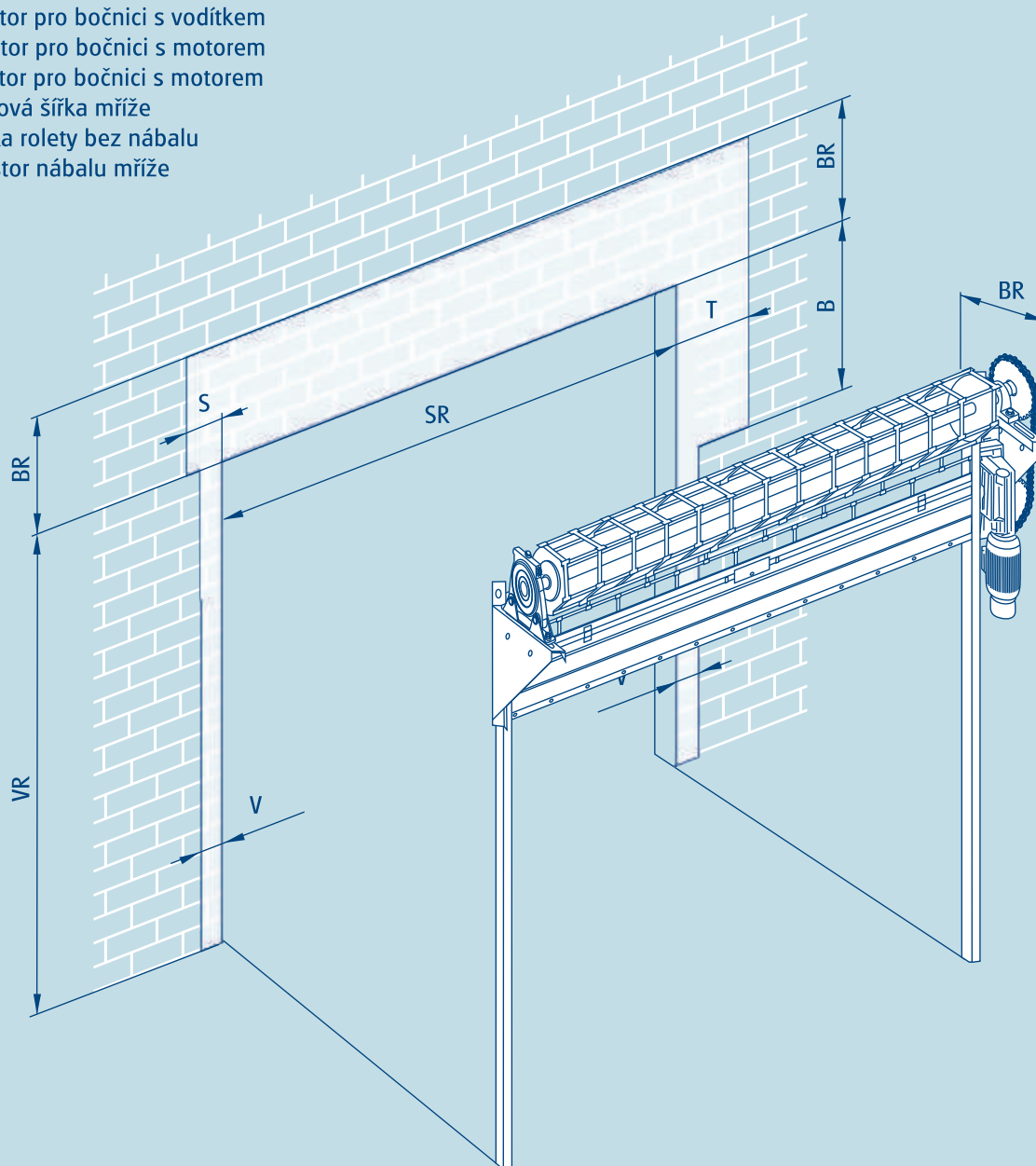
pro typ VERONA, RAVENTA, MONAKO

výška mříže	šíře mříže		
	do 3m	do 6m	do 7m
200 mm	345 mm	363 mm	418 mm
300 mm	355 mm	373 mm	426 mm
400 mm	398 mm	398 mm	453 mm
500 mm	418 mm	418 mm	485 mm

Technická data - roleta s bočním pohonem

■ POPIS

- V** prostor pro vodící lištu
- S** prostor pro bočnici s vodítkem
- B** prostor pro bočnici s motorem
- T** prostor pro bočnici s motorem
- SR** celková šířka mříže
- VR** výška rolety bez nábalu
- BR** prostor nábalu mříže



■ PROSTOR PRO VODÍCÍ LIŠTU "V"

130 mm

■ PROSTOR NÁBALU MŘÍŽE "BR"

pro typ VALENCIA

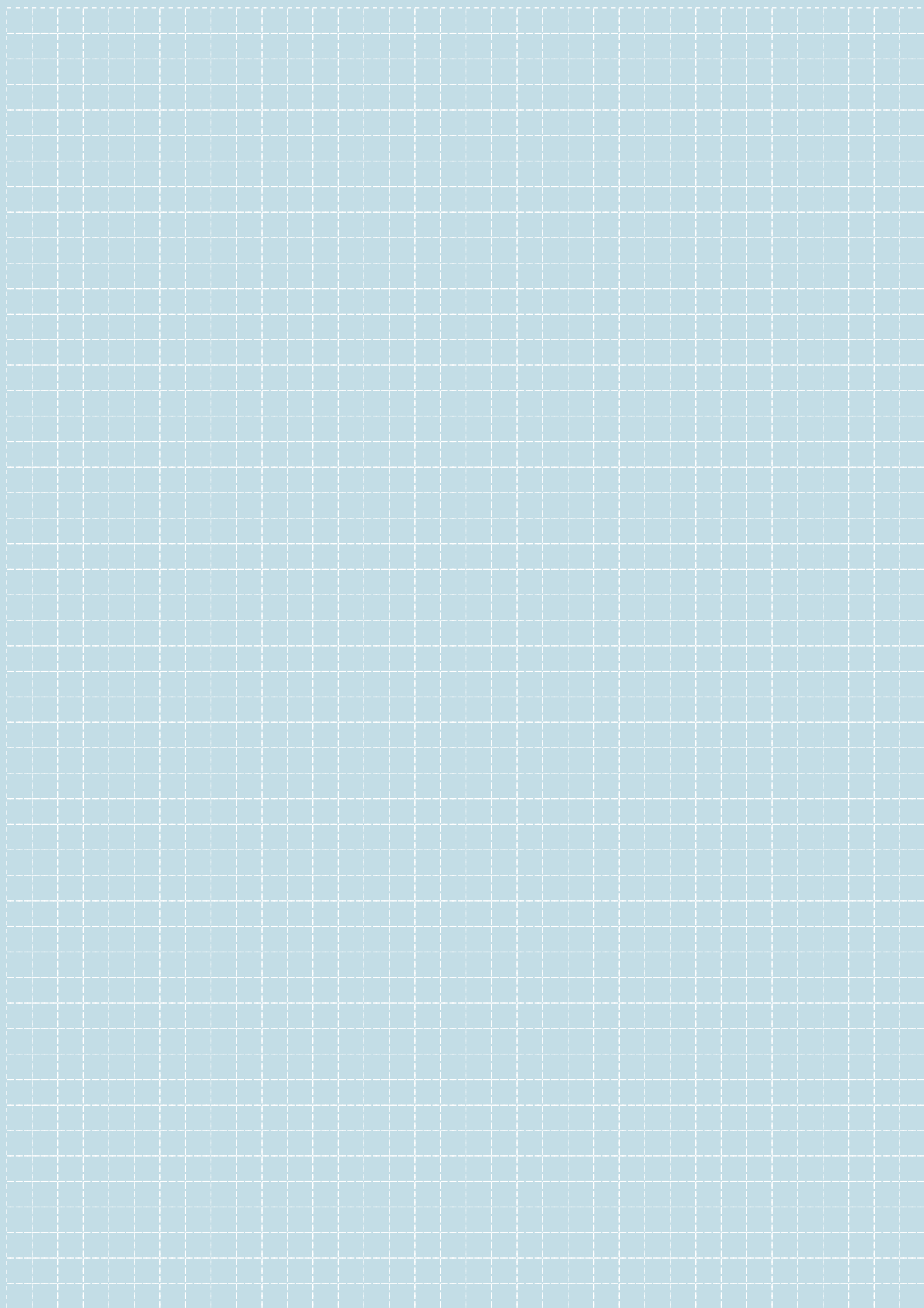
výška mříže	BR
200 mm	510 mm
300 mm	510 mm
400 mm	510 mm
500 mm	510 mm

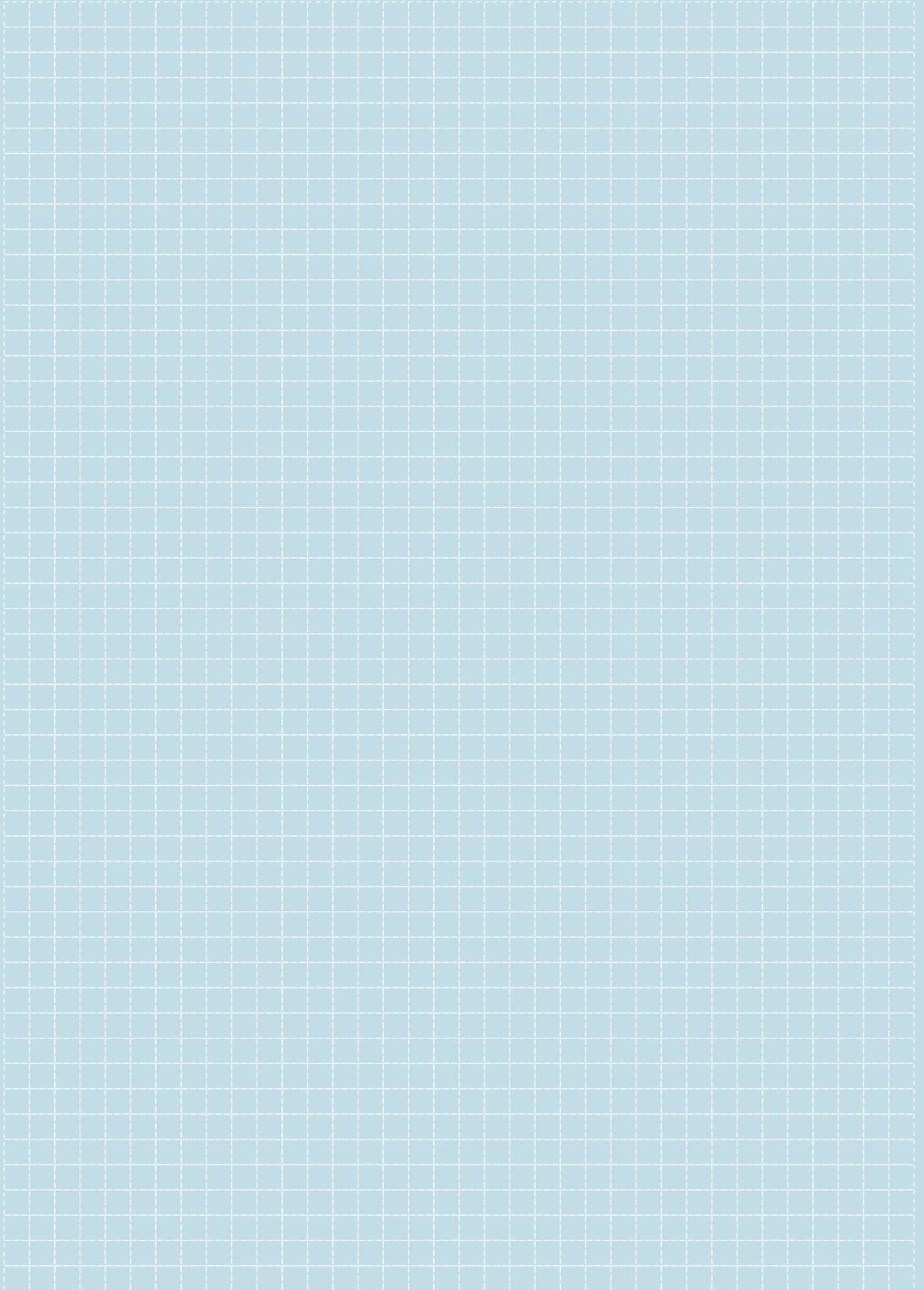
■ PROSTOR PRO KONZOLI

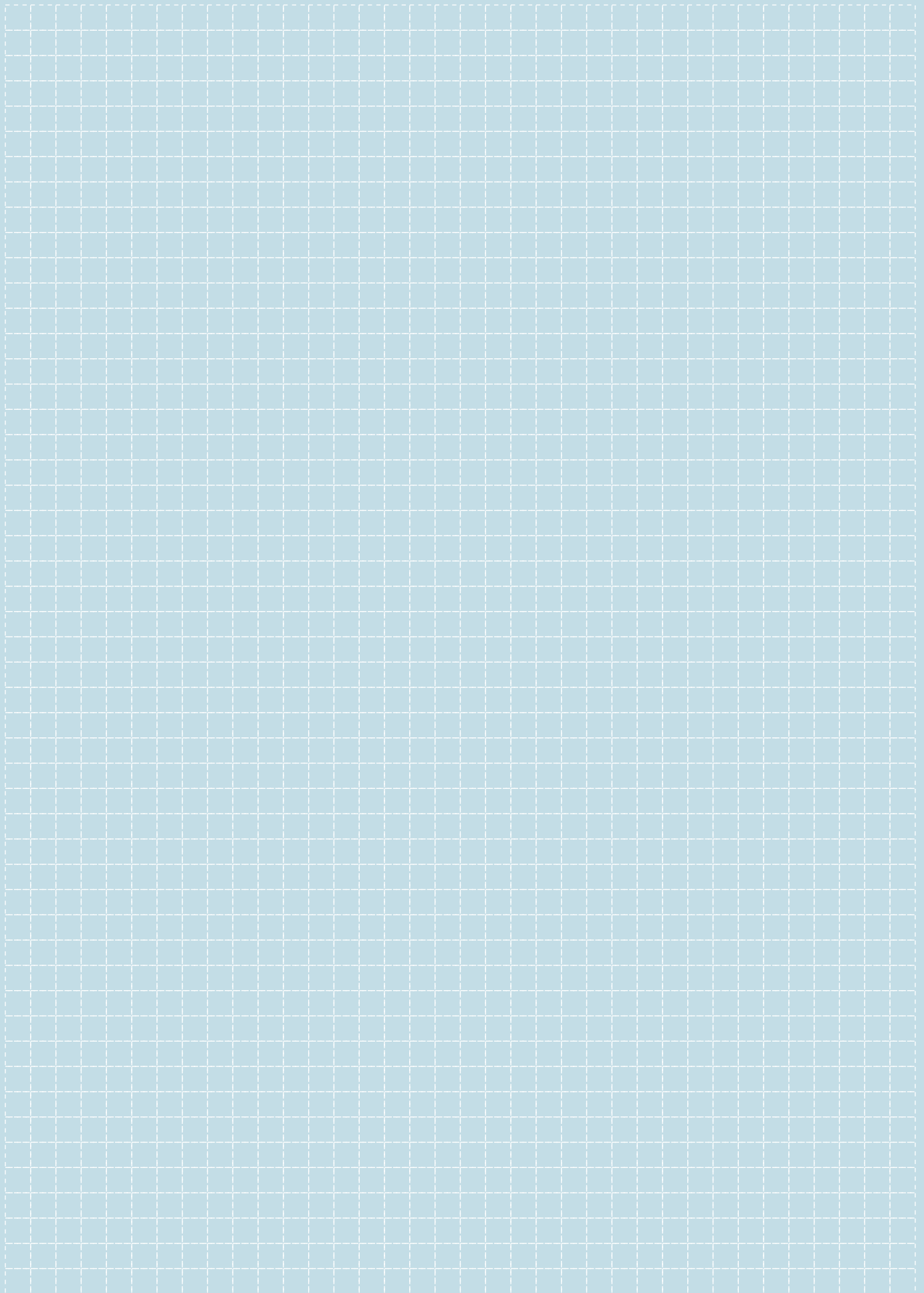
S	330 mm
B	1450 mm
T	430 mm

pro typ VERONA, RAVENTA, MONAKO

výška mříže	BR
200 mm	510 mm
300 mm	510 mm
400 mm	510 mm
500 mm	510 mm









- Naše firma byla založena v roce 1990. V roce 2004 byla transformována na společnost Univers Tech s.r.o. V současné době patříme k největším společnostem s tímto druhem sortimentu na českém trhu.

- Vyrábíme výhradně doplňky staveb, a to:
HORIZONTÁLNÍ A VERTIKÁLNÍ ŽALUZIE
VENKOVNÍ ŽALUZIE
ROLETY
MŘÍŽE
MARKÝZY
GARÁŽOVÁ VRATA
PRŮMYSLOVÁ VRATA
NAKLÁDACÍ TECHNIKA
BRÁNY A ZÁVORY

- **Výběr z našich významných realizací:**

Autosalon Amond
Beznoska Kladno
Caffe City
Řízení letového provozu Jeneč
Česká Pojišťovna Kladno
Finanční úřad Kladno

- **Další reference:**

Národní knihovna, Praha, Klementinum
Česká pojišťovna, Kladno
Okresní archiv, Rakovník
STE, Kolín, Pardubice, Kladno, Benešov
Poldi Hütte, Kladno
a řada dalších ...



Caffe City



Autosalon Amond



Speciální školy Rakovník

univers[®]

Univers Tech s.r.o.
Wenzigova 2
301 00 Plzeň

tel: 377 226 096
fax: 377 226 097

www.universtech.cz
e-mail: info@universtech.cz