



univers[®]

ROLETOVÉ MŘÍŽE

Rolovací mříže

Mříže jsou určeny pro účinnou mechanickou ochranu výloh, vstupů do prodejen apod.

Rolovací mříže jsou vyrobeny z oceli a v základním provedení jsou ovládány motorem. Vyrábíme je na míru, a proto je vhodné s námi projednat technické detaily již v etapě projektové přípravy.

Rolovací mříže jsou bezúdržbové a díky kvalitním komponentům zajišťují velmi vysokou životnost celé mříže, včetně pohyblivých částí.

rolovací mříže Valencia str. 2

rolovací mříže Verona str. 3

rolovací mříže Raventa str. 4

rolovací mříže Monako str. 5

technická část

technická data Valencia str. 7

technická data Verona str. 8

technická data Raventa str. 9

technická data Monako str. 10

pohony str. 11

vodící lišty, bočnice, baly str. 12

roleta s centrálním pohonem str. 13

roleta s bočním pohonem str. 14

poznámky str. 15-18

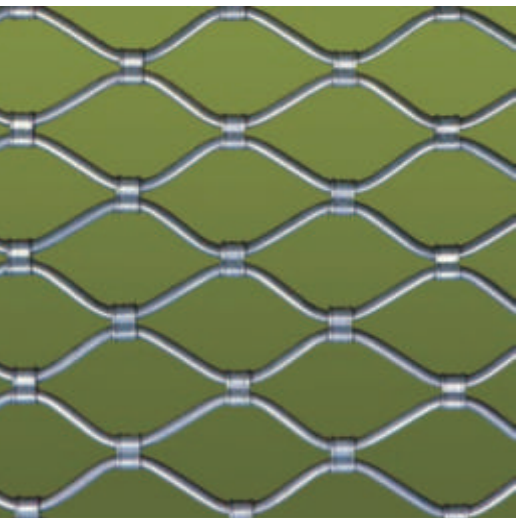




Rolovací mříže typ VALENCIA

- P 60 - Rolovací mříž sestavená z 14 mm galvanizovaných trubek spojených propojovací sponkou o délce 60 mm a tloušťkou stěny 2 mm.
- P 90 a P 120 - Rolovací mříž sestavená z 14 mm silných galvanizovaných trubek navzájem spojených propojovací sponkou - dílcem o rozměru 95 mm a síle - tloušťce 1,5mm, u rozměru 120 mm síla - tloušťka 1 mm.
- Příslušenství rolovací mříže - vertikální „U“ vodička, galvanické držáky - příruby, pružinové boxy a rolovací hřídel. Průměr hřídele rolovací mříže je v rozmezí 48-60-76-101 mm v závislosti na rozměrech mříže (dle schématu).
- Ovládání rolovací mříže můžete zvolit ruční nebo pro komfortní ovládání motorové.





Rolovací mříže typ VERONA

■ S 14

Rolovací mříž sestavená ze dvou tvarovaných galvanizovaných trubek o síle 14 mm. Oba díly rolovací mříže jsou spojeny galvanizovanou sponou.

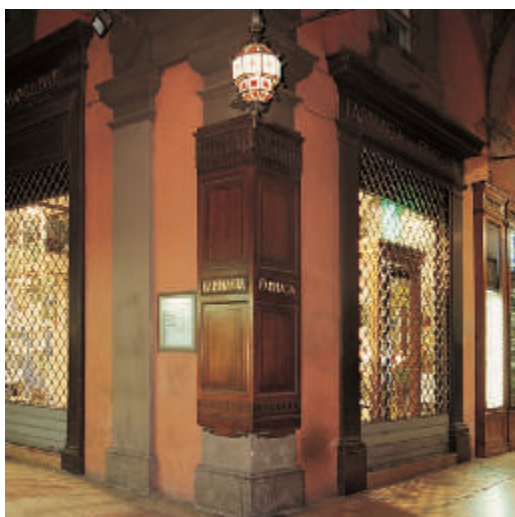
■ R 14

Rolovací mříž sestavená ze dvou tvarovaných galvanizovaných trubek o síle 14 mm. 1. díl, 2. díl a uprostřed rovná galvanizovaná trubka jako výztuha mříže, jsou spojeny galvanizovanou sponou.

■ Příslušenství rolovací mříže - vertikální „U“ vodítka, galvanické držáky - příruby, pružinové boxy a rolovací hřídel.

Průměr hřídele rolovací mříže je v rozmezí 48-60-76-101 mm v závislosti na rozměrech mříže (dle schématu).

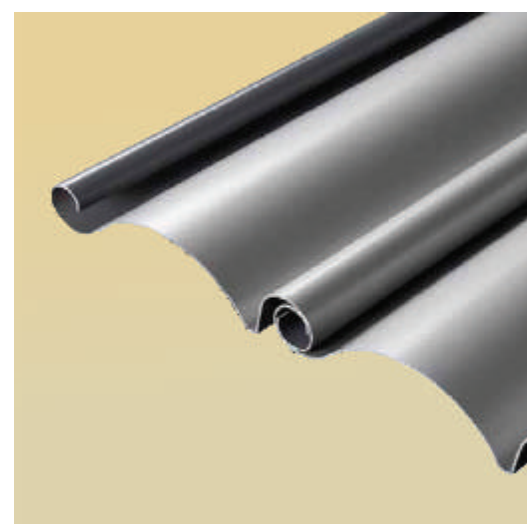
■ Ovládání rolovací mříže můžete zvolit ruční nebo motorové pro komfortní ovládání.

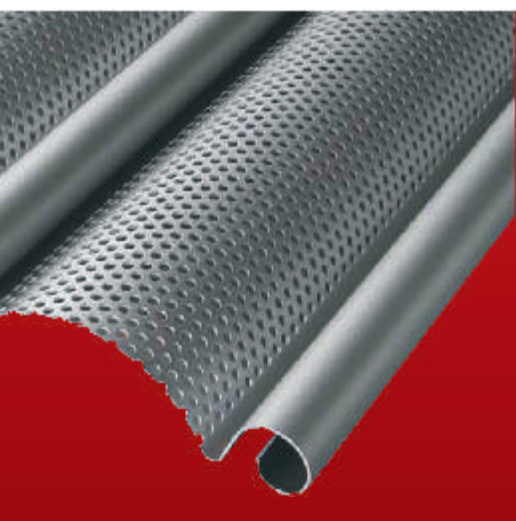




Rolovací mříže typ RAVENTA

- Rolovací mříž sestavená s galvanizovaných plných profilů - výška 115 mm, tloušťka 8/10, 10/10, 12/10.
- Příslušenství rolovací mříže - vertikální „U“ vodítka, galvanické držáky - příruby, pružinové boxy a rolovací hřídel. Průměr hřídele rolovací mříže je v rozmezí 48-60-76-101 mm v závislosti na rozměrech mříže (dle schématu).
- Ovládání rolovací mříže můžete zvolit ruční nebo motorové pro komfortní ovládání.

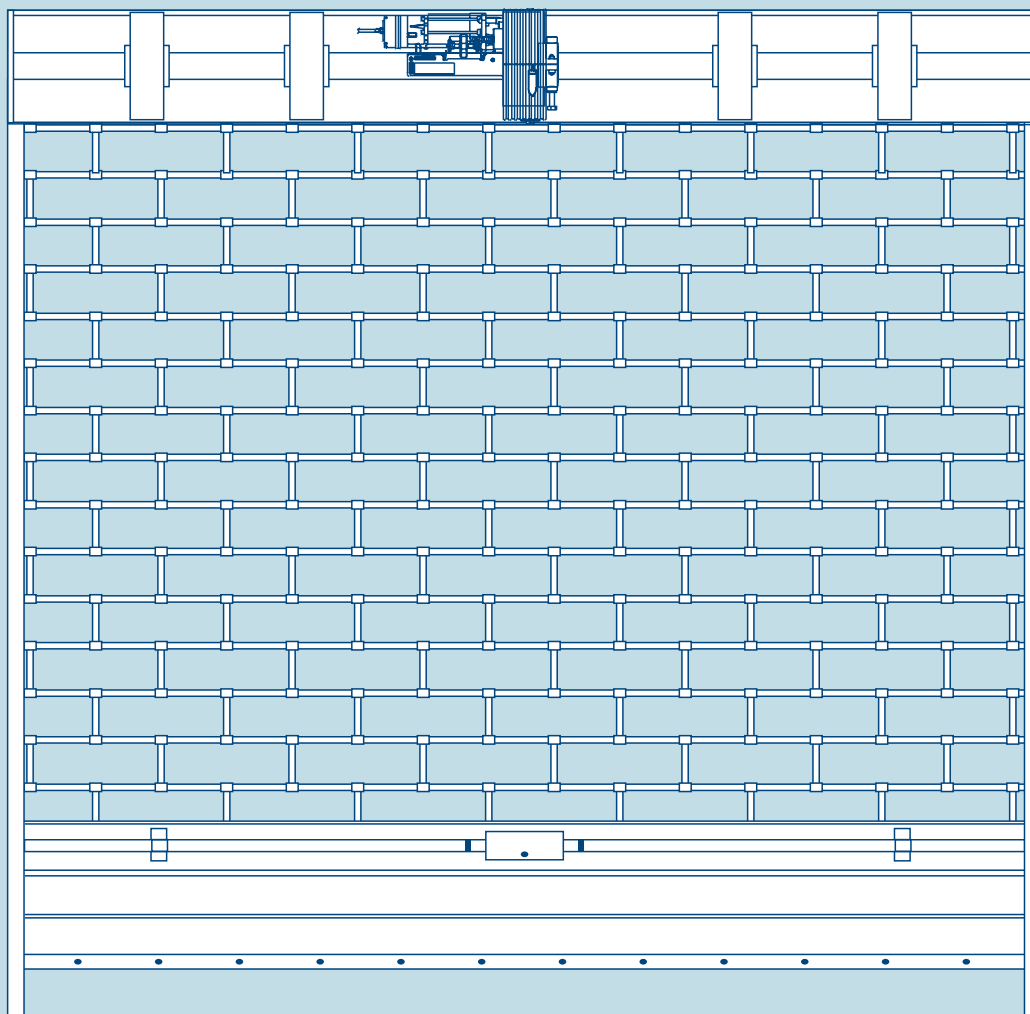




Rolovací mříže typ MONAKO

- Rolovací mříž sestavená z galvanizovaných mikro-perforovaných profilů - výška 115, tloušťka 10/10, průměr 3 mm.
- Tento typ rolovací mříže je určen pro ochranu obchodů, butiků a prostor, které požadují stálou ventilaci - odvětrávání.
- Příslušenství rolovací mříže - vertikální „U“ vodítka, galvanické držáky - příruby, pružinové boxy a rolovací hřídel.
Průměr hřídele rolovací mříže je v rozmezí 48-60-76-101 mm v závislosti na rozměrech mříže (dle schématu).
- Ovládání rolovací mříže můžete zvolit ruční nebo motorové pro komfortní ovládání.
- Pro dokonalý vzhled rolovací mříže je možná barevná úprava v barvě RAL.





■ Max. rozměry

■ P 60

11 kg/mq
šířka výška
11000 mm 5000 mm

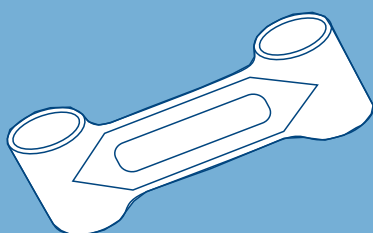
■ P 90

9 kg/mq
šířka výška
11000 mm 5000 mm

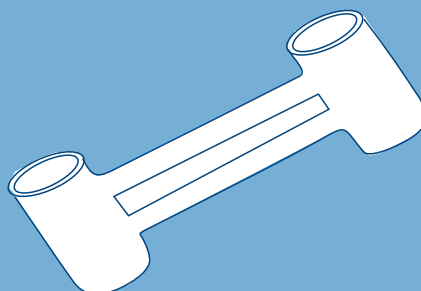
■ P 120

8 kg/mq
šířka výška
11000 mm 5000 mm

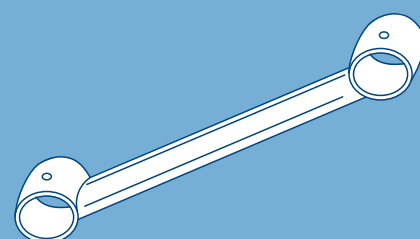
P 60

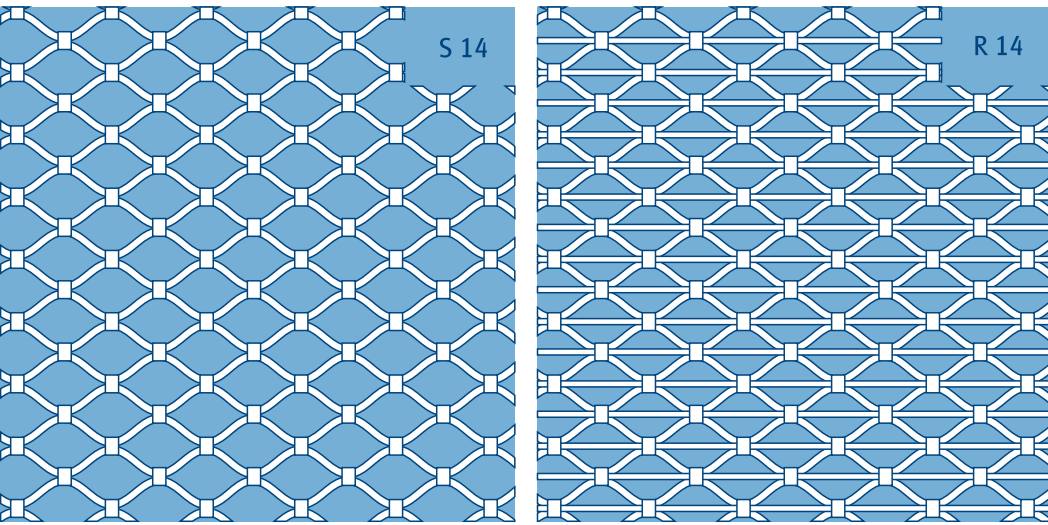


P 90



P 120



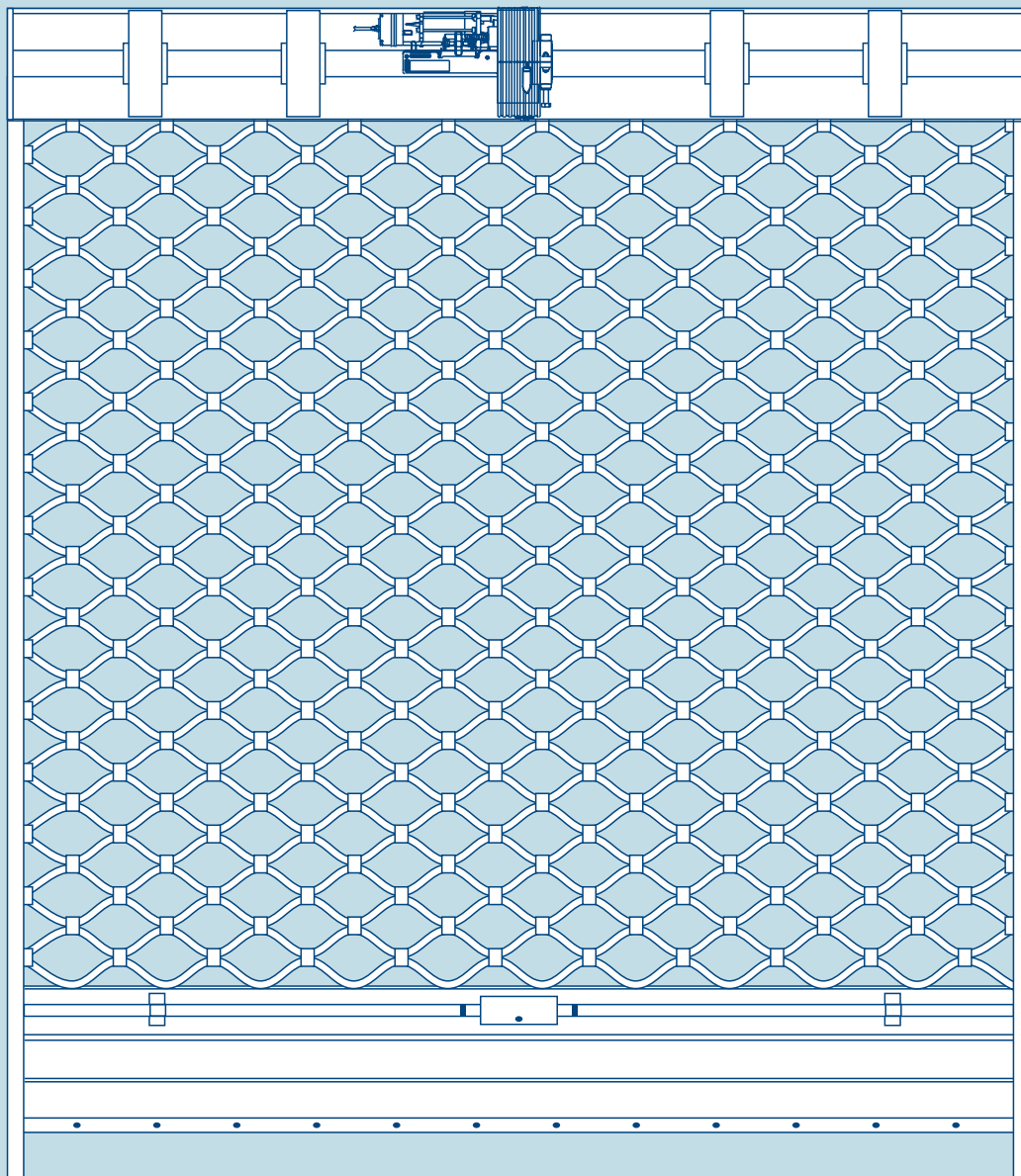


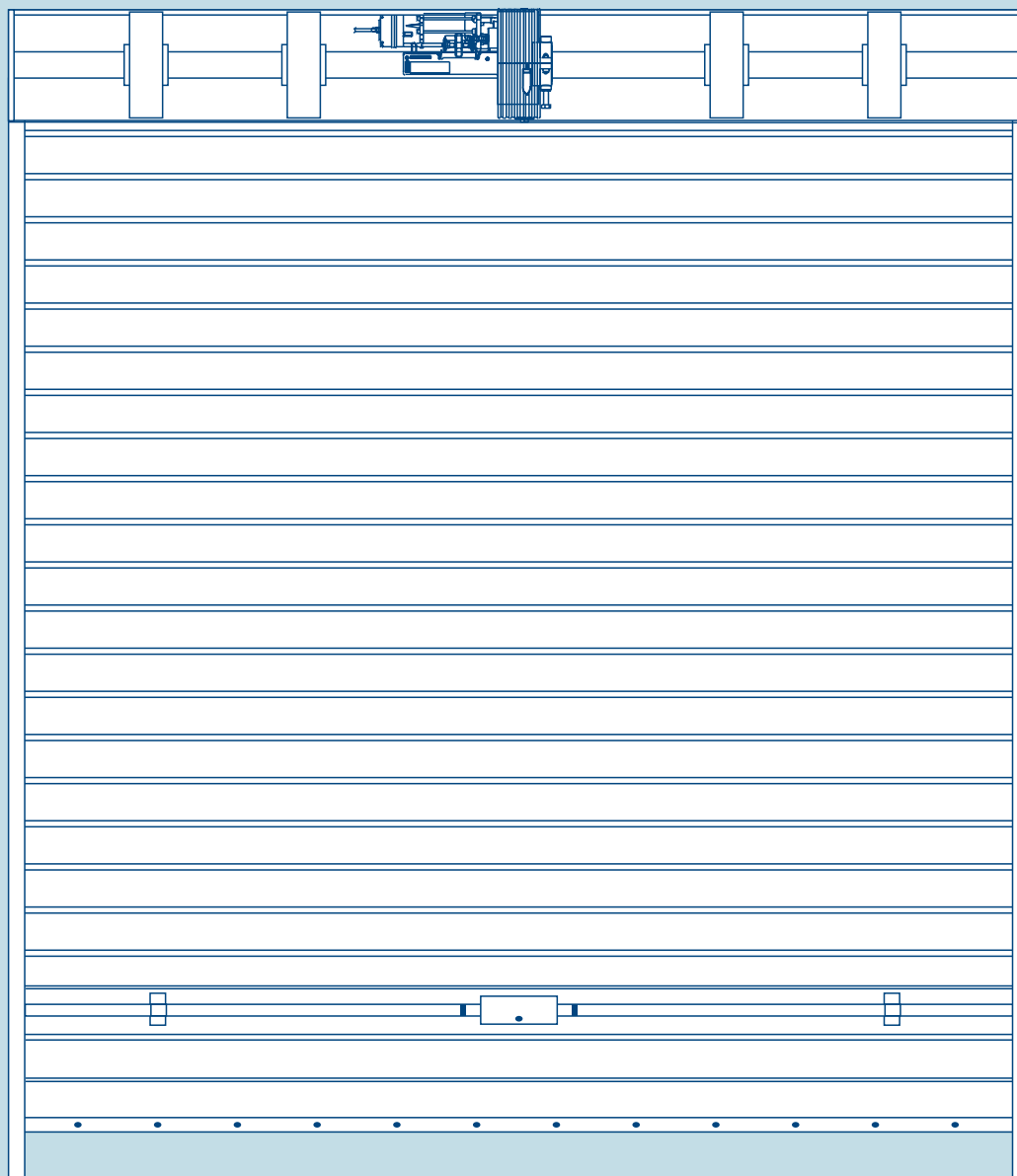
■ Max. rozměry

■ S 14
10 kg/m²

šířka 11000 mm
výška 5000 mm

■ R 14
15 kg/m²
šířka 11000 mm
výška 5000 mm



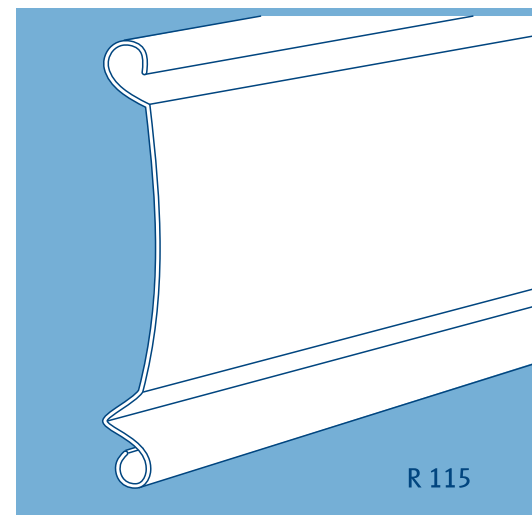
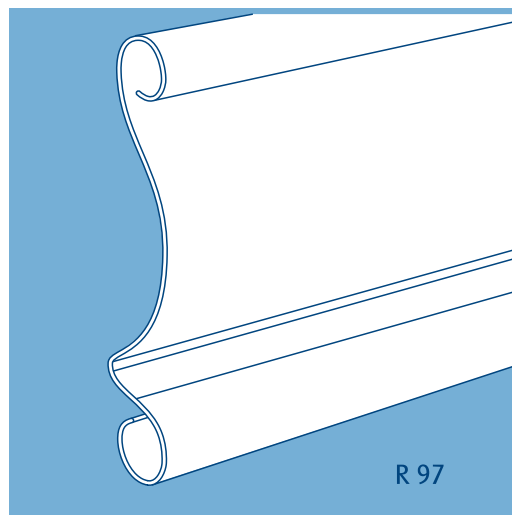


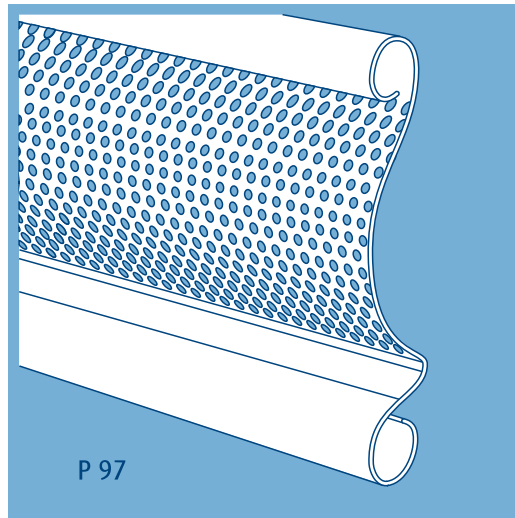
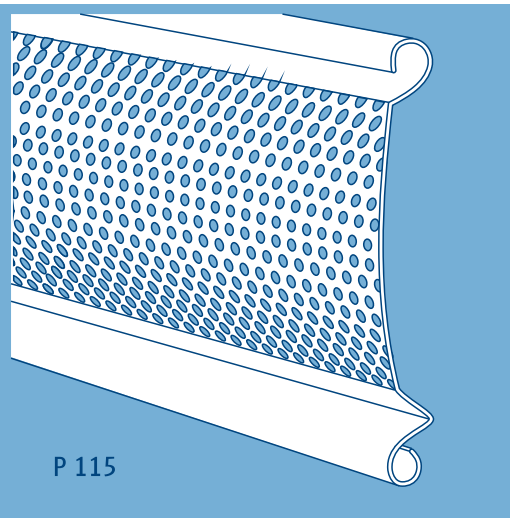
■ Max. rozměry

■ R 97
12 kg/mq

šířka 7000 mm
výška 5000 mm

■ R 115
10 kg/mq
šířka 5000 mm
výška 4500 mm



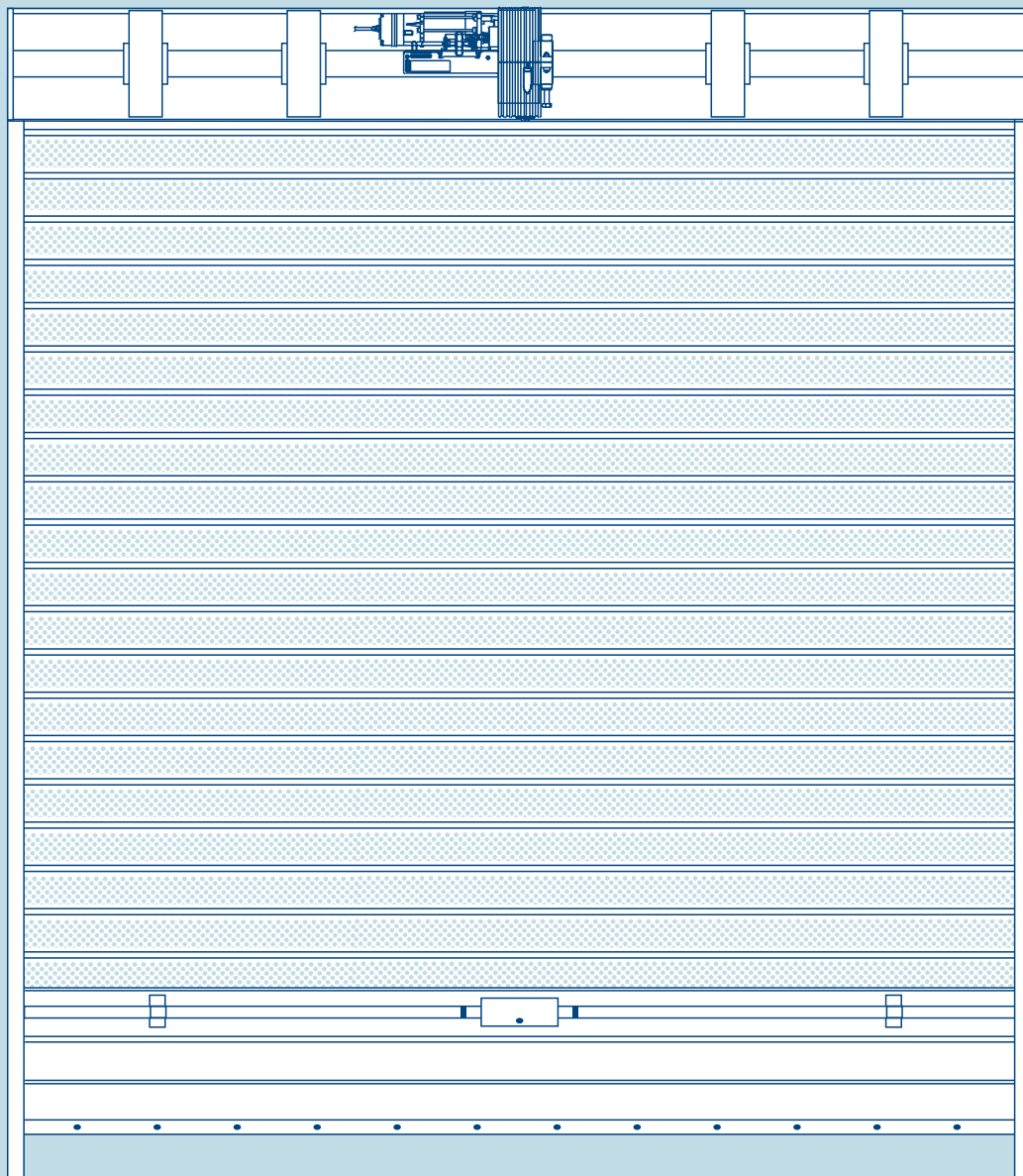


■ Max. rozměry

■ P 97
12 kg/m²

šířka 7000 mm
výška 5000 mm

■ P 115
10 kg/m²
šířka 5000 mm
výška 4500 mm



Technická data - pohony

■ POUŽITÍ CENTRÁLNÍCH MOTORŮ A PRŮMĚRŮ HŘÍDELÍ

hmotnost (kg)	ø48		ø60			ø76									ø102																					
	1,9	2,1	2,3	2,5	2,7	2,9	3,1	3,3	3,5	3,7	3,9	4,1	4,3	4,5	4,7	4,9	5,1	5,3	5,5	5,7	5,9	6,1	6,3	6,5	6,7	6,9	7,1	7,3	7,5	7,7	7,9	8,1	8,3	8,5		
300	[shaded]																																			
290	[shaded]																																			
280	[shaded]																																			
270	[shaded]																																			
260	[shaded]																																			
250	[shaded]																																			
240	[shaded]																																			
230	[shaded]																																			
220	[shaded]																																			
210	[shaded]																																			
200	[shaded]																																			
190	[shaded]																																			
180	[shaded]																																			
170	[shaded]																																			
160	[shaded]																																			
150	[shaded]																																			
140	[shaded]																																			
130	[shaded]																																			
120	[shaded]																																			
110	[shaded]																																			
100	[shaded]																																			
90	[shaded]																																			

motor TITAN 101 BM

motor TITAN 76 E do 200 kg

motor TITAN 76 BM nad 200 kg

motor UNITITAN E

motor UNITITAN E

šíře roletové mříže

při šíři roletové mříže nad 8500 mm je potřeba použít boční motor

■ TABULKA CENTRÁLNÍCH MOTORŮ

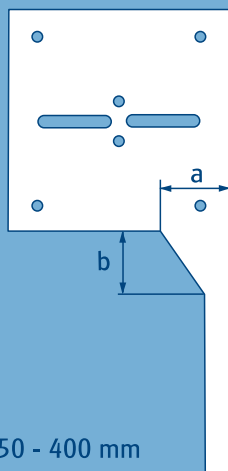
centrální motory	max. síla	průměr hřídele	w	A
Unititan E	156 kg	60 mm	630	2,7
Titan 76 E	199.8 kg	76 mm	630	2,7
Titan 76 BM	405 kg	76 mm	1260	5,4
Titan 101 BM	405 kg	101 mm	1260	5,4

centrální motor

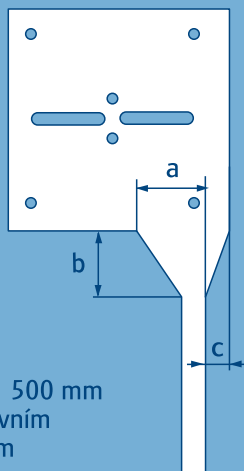


boční motor

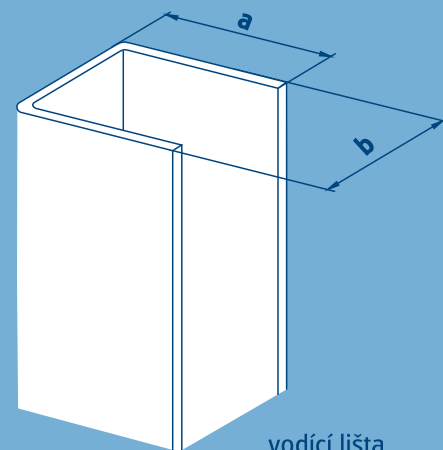




bočnice 350 - 400 mm



bočnice 500 mm
s negativním
náběhem



vodící lišta

■ BOČNICE DO 400 mm

velikost bočnice	350 mm	400 mm
a	80 mm	100 mm
b	80 mm	100 mm

■ BOČNICE 500 mm

velikost bočnice	500 mm
a	100 mm
b	100 mm
c	30 mm

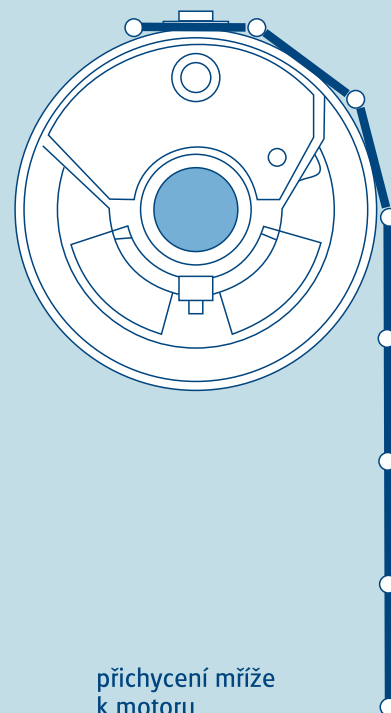
u bočnice velikosti 500 mm vždy
negativní náběh

■ VODÍCÍ LIŠTY

rozměry vodících lišt (a x b x a)	max. šířka roletové mříže
40 x 30 x 40	4000 mm
60 x 30 x 60	6000 mm
80 x 30 x 80	8000 mm
120 x 35 x 100	10000 mm

■ VELIKOST BOČNICE

průměr hřídele	48 mm	60 mm	76 mm	101 mm
výška rolety bez bočnice	velikost bočnice			
2000 mm	350 mm	350 mm	350 mm	400 mm
3000 mm	400 mm	400 mm	400 mm	400 mm
4000 mm	400 mm	400 mm	400 mm	400 mm
5000 mm	500 mm	500 mm	500 mm	500 mm

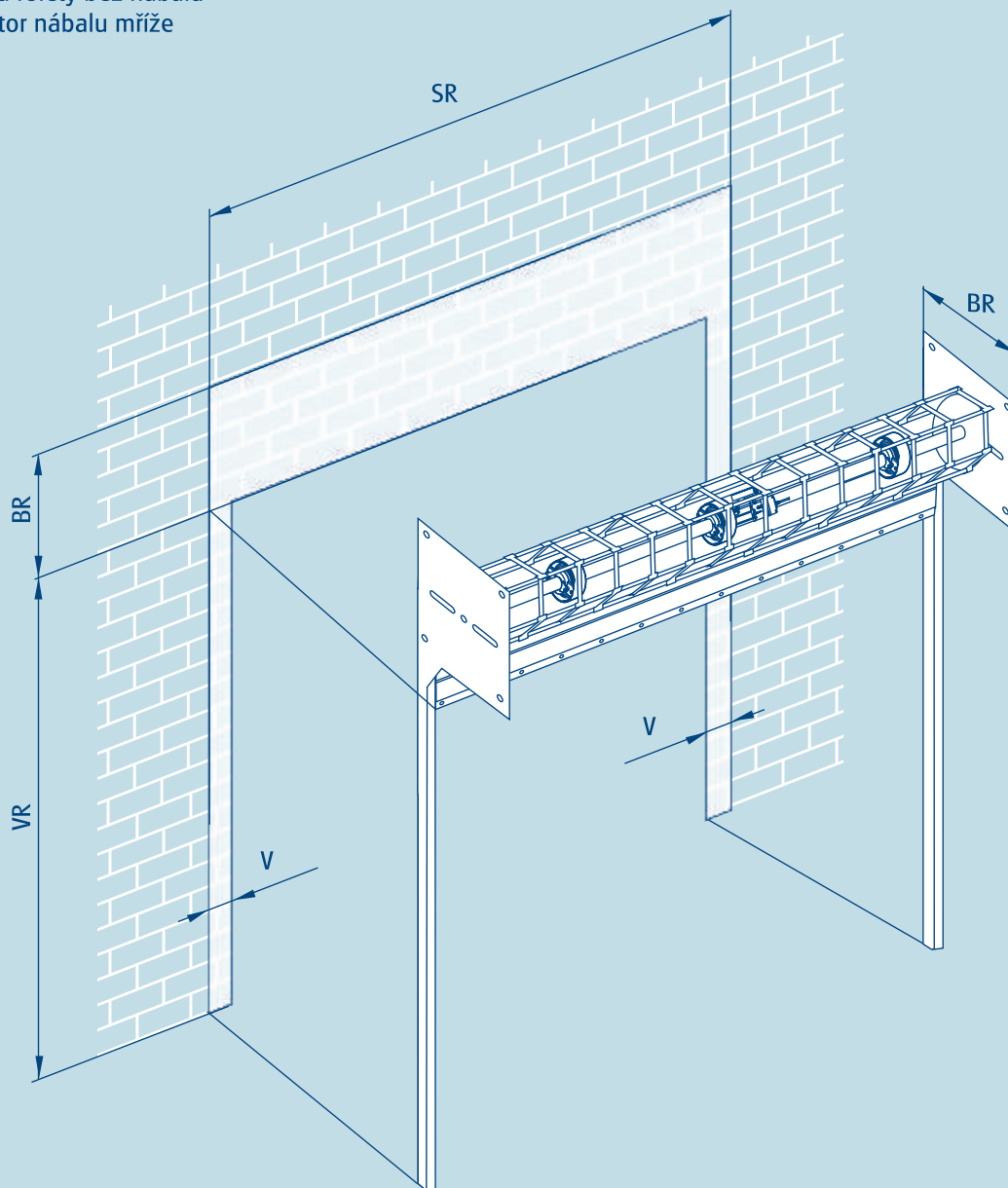


přichycení mříže
k motoru

Technická data - roleta s centrálním pohonem

POPIS

- SR celková šířka mříže
- V prostor pro vodící lištu
- VR výška rolety bez nábalu
- BR prostor nábalu mříže



PROSTOR NÁBALU MŘÍŽE "BR"

výška mříže	šíře mříže		
	do 3m	do 6m	do 8,5m
3000 mm	540 mm	540 mm	540 mm
4000 mm	540 mm	540 mm	540 mm
5000 mm	640 mm	640 mm	640 mm

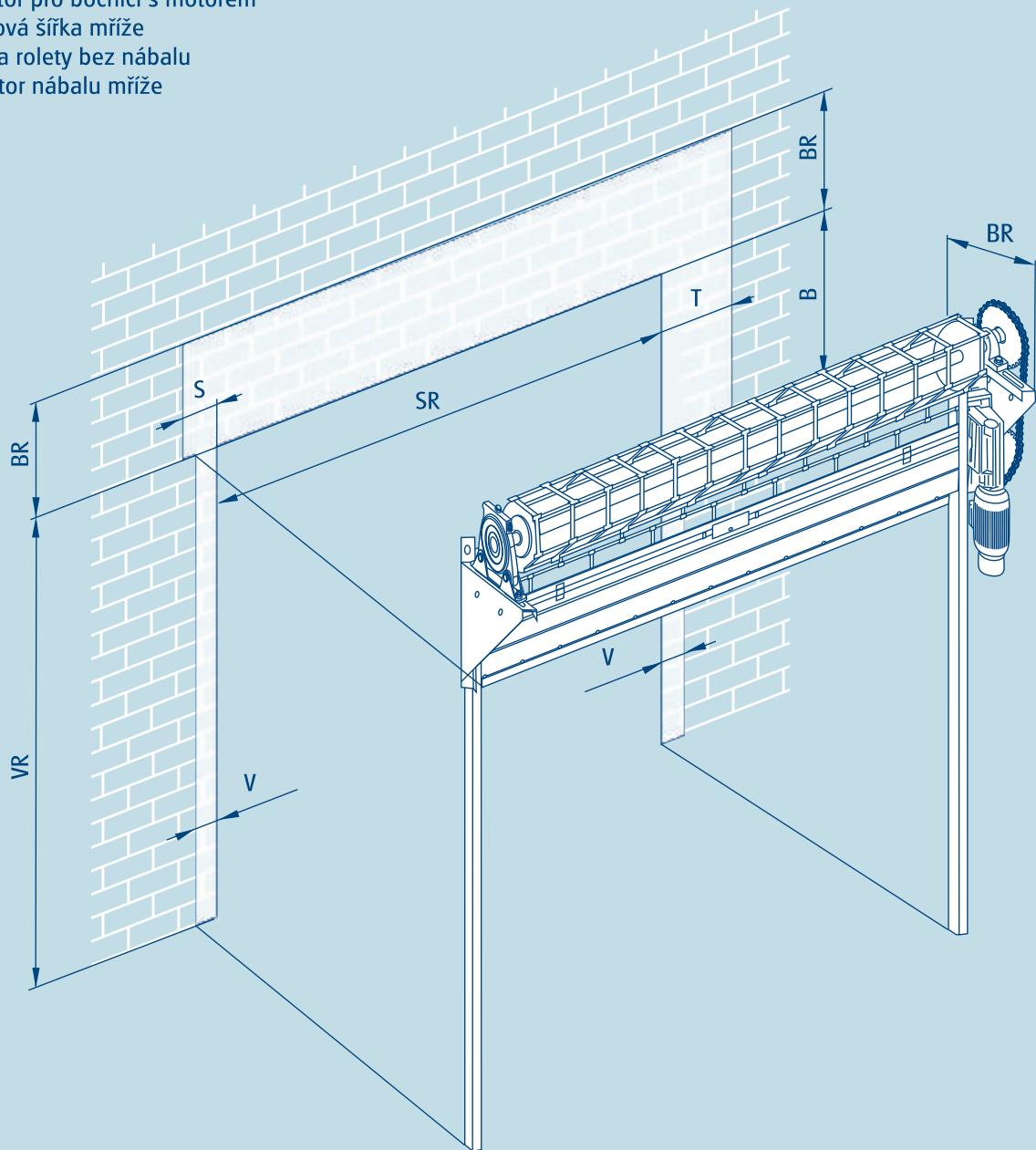
PROSTOR PRO VODÍCÍ LIŠTU "V"

celková šíře mříže	V
do 4m	70 mm
do 6m	90 mm
do 8m	110 mm
do 10m	130 mm

Technická data - roleta s bočním pohonem

POPIS

- V prostor pro vodící lištu
- S prostor pro bočnici s vodítkem
- B prostor pro bočnici s motorem
- T prostor pro bočnici s motorem
- SR celková šířka mříže
- VR výška rolety bez nábalu
- BR prostor nábalu mříže



PROSTOR NÁBALU MŘÍŽE "BR"

výška mříže	BR
3000 mm	650 mm
4000 mm	650 mm
5000 mm	650 mm

PROSTOR PRO VODÍCÍ LIŠTU "V"

130 mm

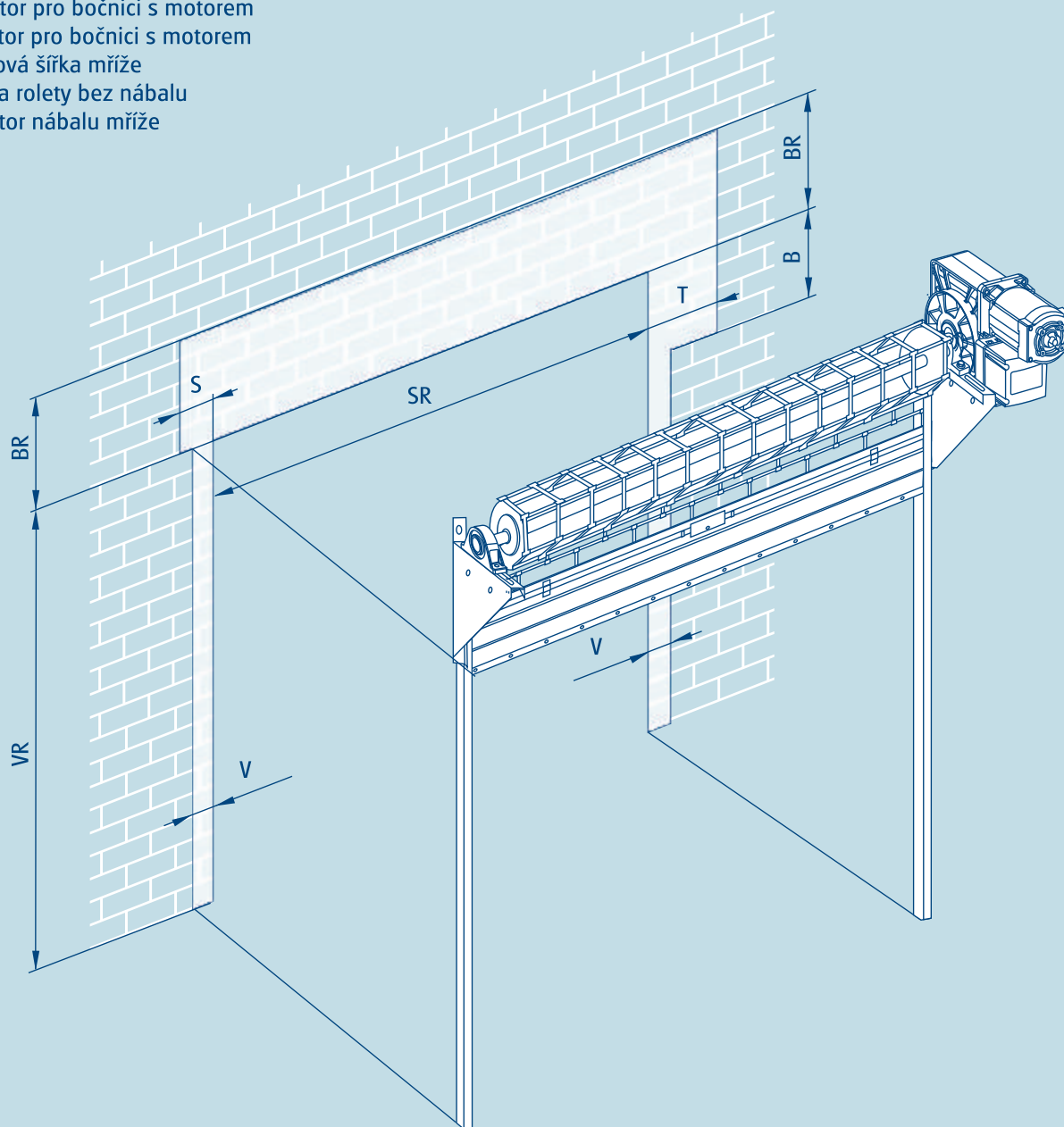
PROSTOR PRO KONZOLI

S	330 mm
B	1450 mm
T	530 mm

Technická data - roleta s bočním pohonem

■ POPIS

- V prostor pro vodící lištu
- S prostor pro bočnici s vodítkem
- B prostor pro bočnici s motorem
- T prostor pro bočnici s motorem
- SR celková šířka mříže
- VR výška roleta bez nábalu
- BR prostor nábalu mříže



■ PROSTOR PRO VODÍCÍ LIŠTU "V"

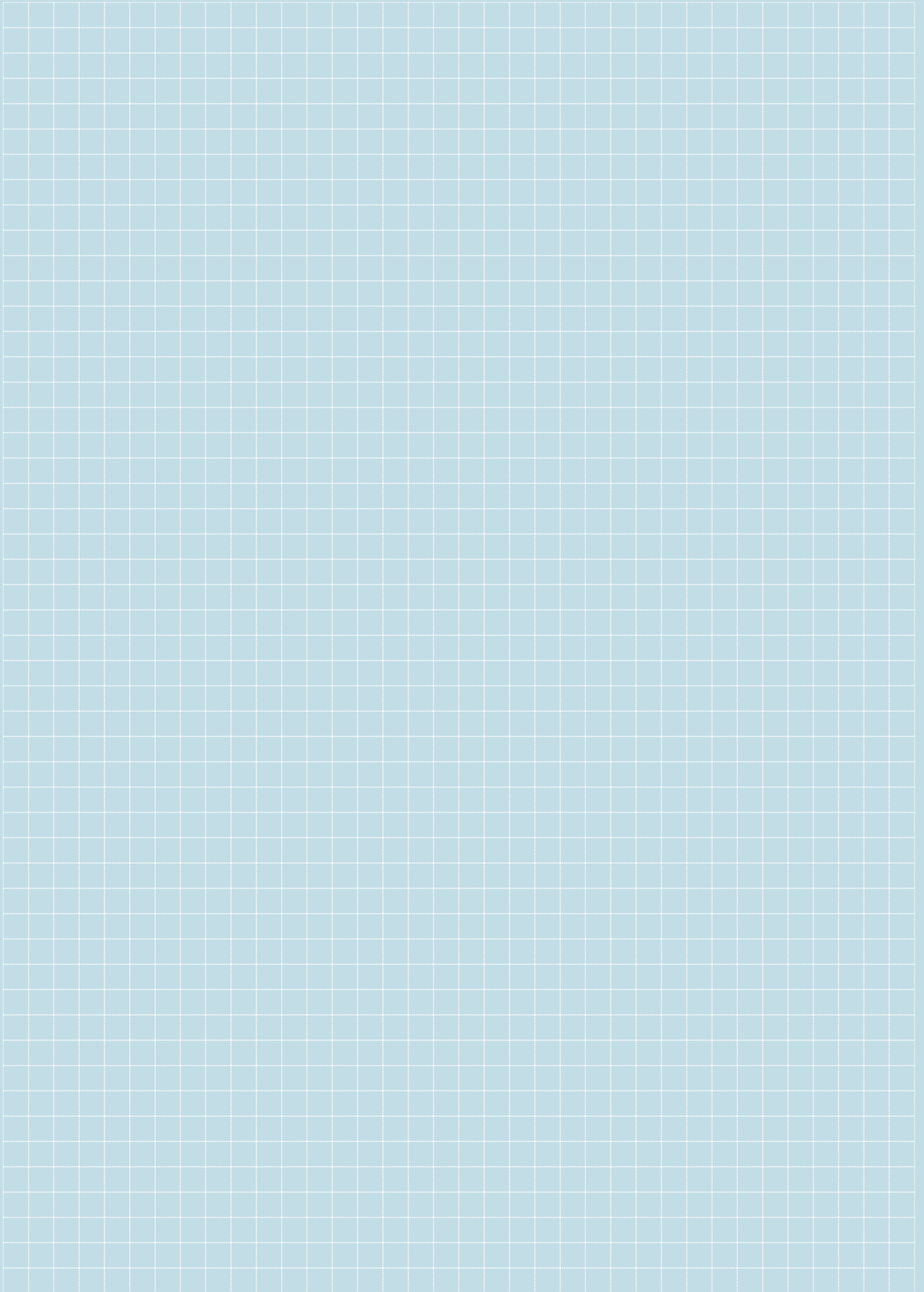
130 mm

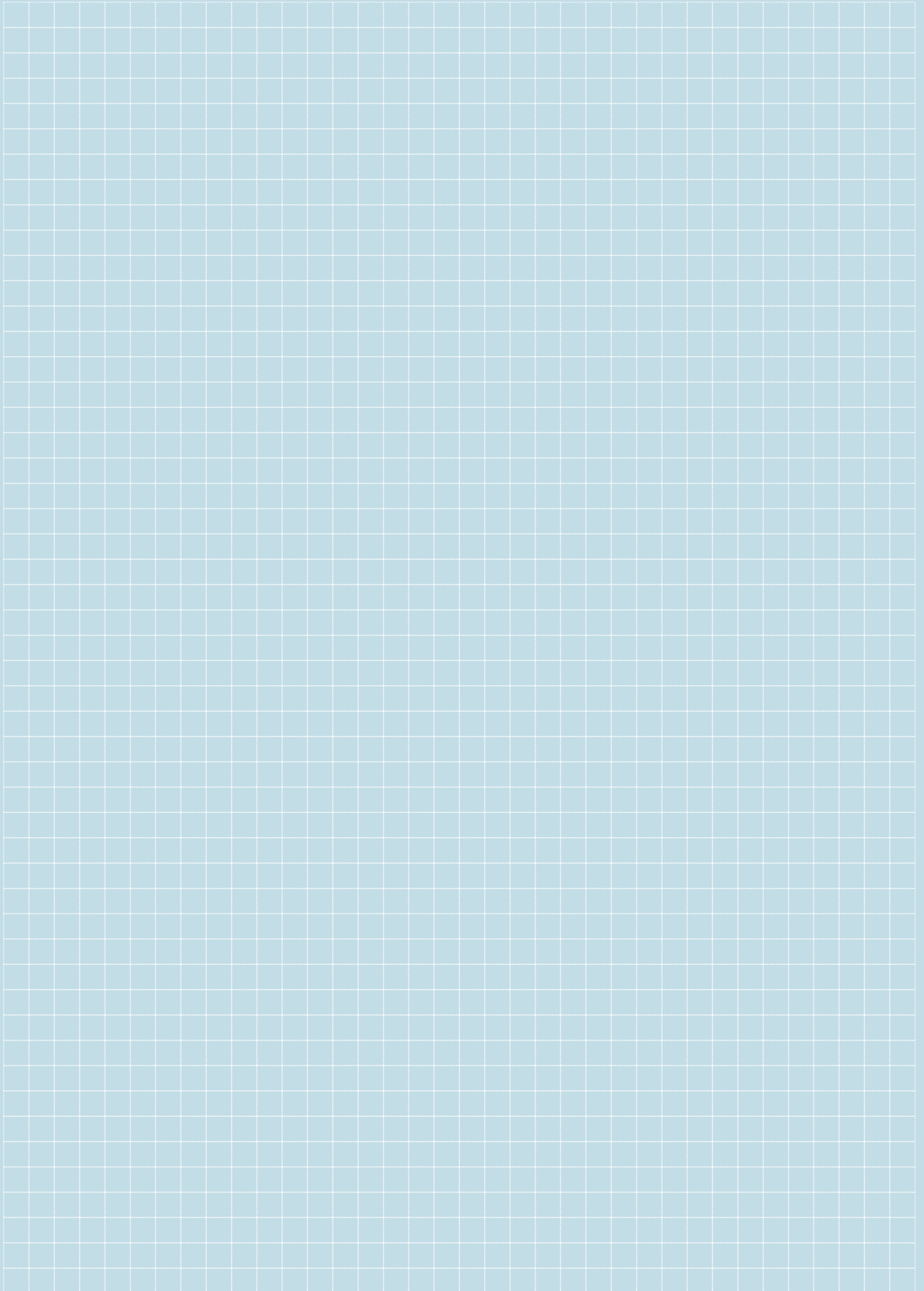
■ PROSTOR NÁBALU MŘÍŽE "BR"

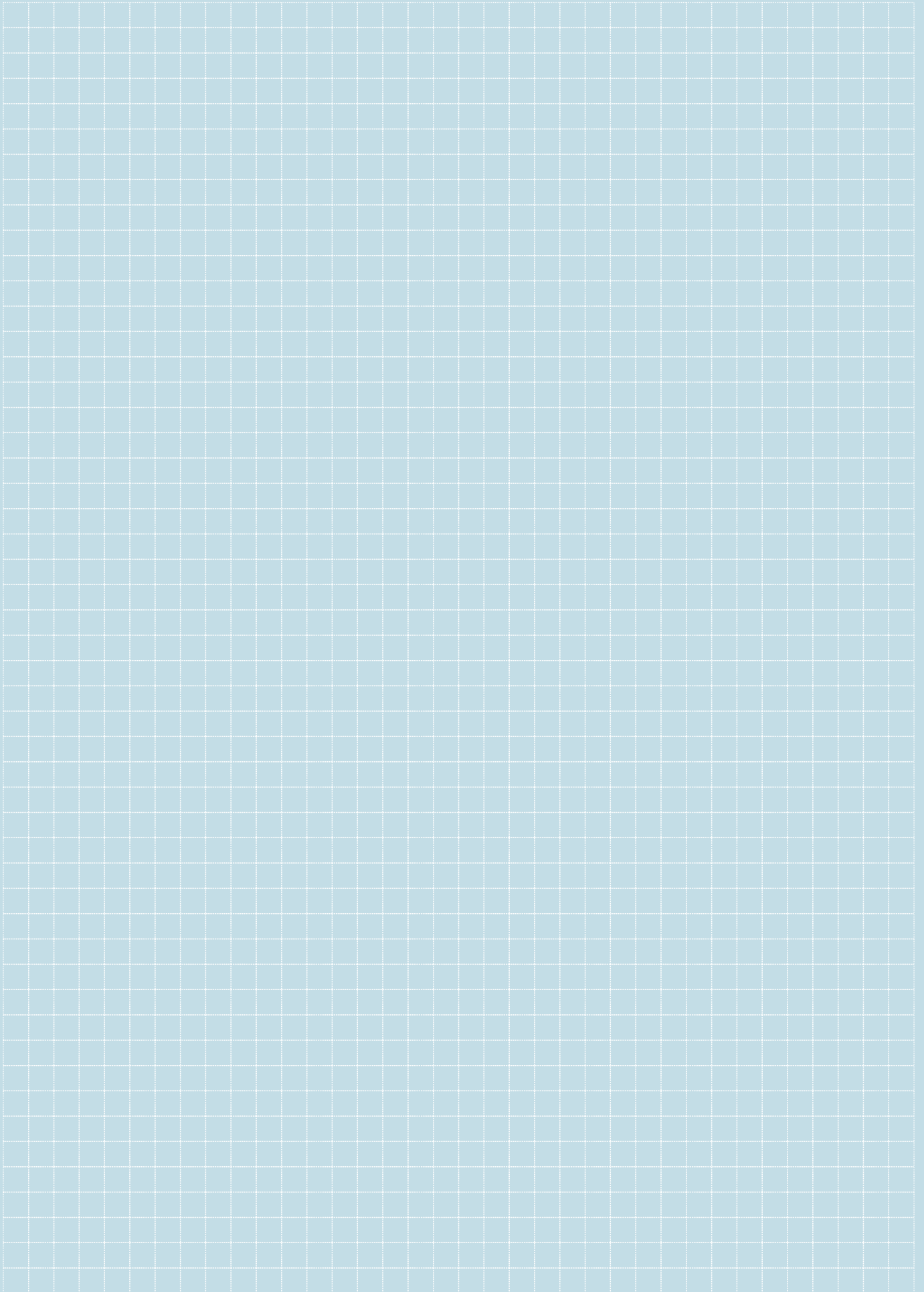
výška mříže	BR
3000 mm	650 mm
4000 mm	650 mm
5000 mm	650 mm

■ PROSTOR PRO KONZOLI

S	291 mm
B	500 mm
T	302 mm









Univers Tech s.r.o.
Americká 2772,
272 01 Kladno

tel.: 312 663 234
fax: 312 679 083

www.univers.cz
e-mail: kladno@univers.cz

Univers Tech s.r.o.
Wenzigova 2,
301 00 Plzeň

tel.: 377 226 096
fax: 377 226 097

www.universtech.cz
e-mail: plzen@univers.cz

Univers Tech s.r.o.
160 00 Praha 6

tel.: 233 321 055

www.univers.cz
e-mail: paha@univers.cz