



Katalog MARKÝZY

Markýzy

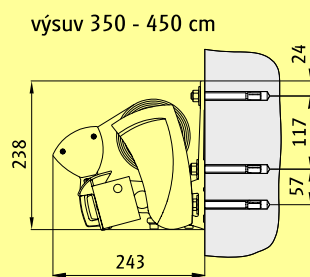
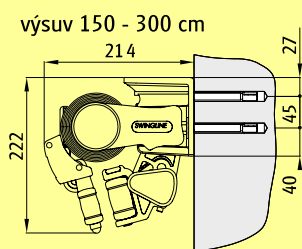


- **VÝSUVNÉ MARKÝZY** vyrábíme v mnoha tvarech, velikostech a variantách, vždy však mají něco společného. Zajišťují příjemné prostředí pro práci, zábavu nebo odpočinek.

V horkém létě můžete relaxovat v jejich stínu, při slabém dešti naopak, díky kvalitním impregnovaným látkám, zajistí posezení v suchu.

Kromě toho zkrášlují vzhled budov a při komerčním využití plní i funkci účinné prostorové reklamy.

- **Markýzy TOP LINE - SWING**



nejprodávanější typ, vysoká kvalita a pevnost za dobrou cenu.

Pro konstrukci markýzy Swing je charakteristický čtvercový ocelový profil, sloužící k ukotvení všech částí markýzy, pro snadnou montáž na zeď nebo na strop.



Právě díky tomuto profilu jsou tyto markýzy pevné i při velkých rozměrech.

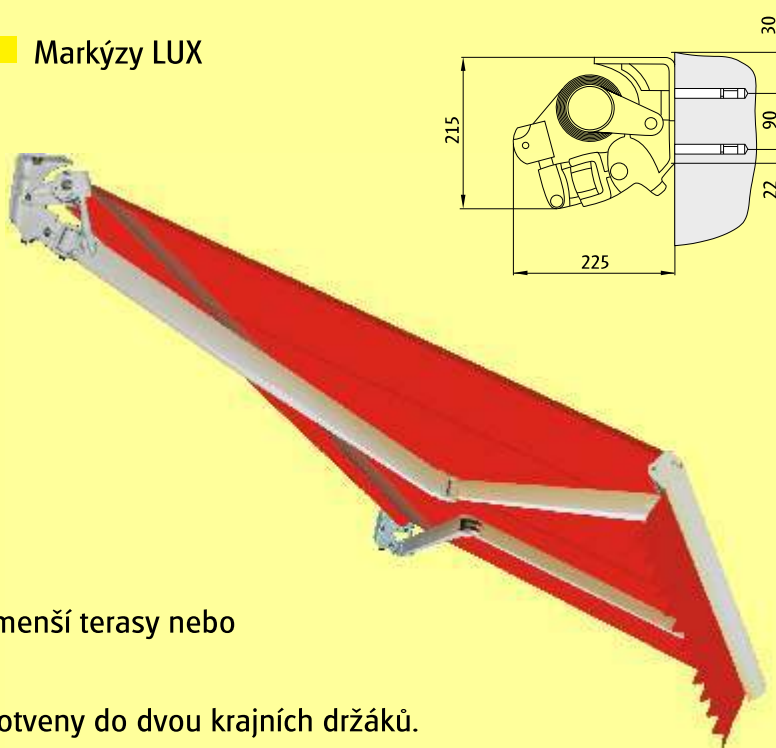
Maximální rozměry - šíře 18m, výsuv 4,5 m.



Markýzy



■ Markýzy LUX



Ekonomická verze markýzy vhodná pro menší terasy nebo prodejny.

Kloubová ramena a ostatní části jsou ukotveny do dvou krajních držáků.

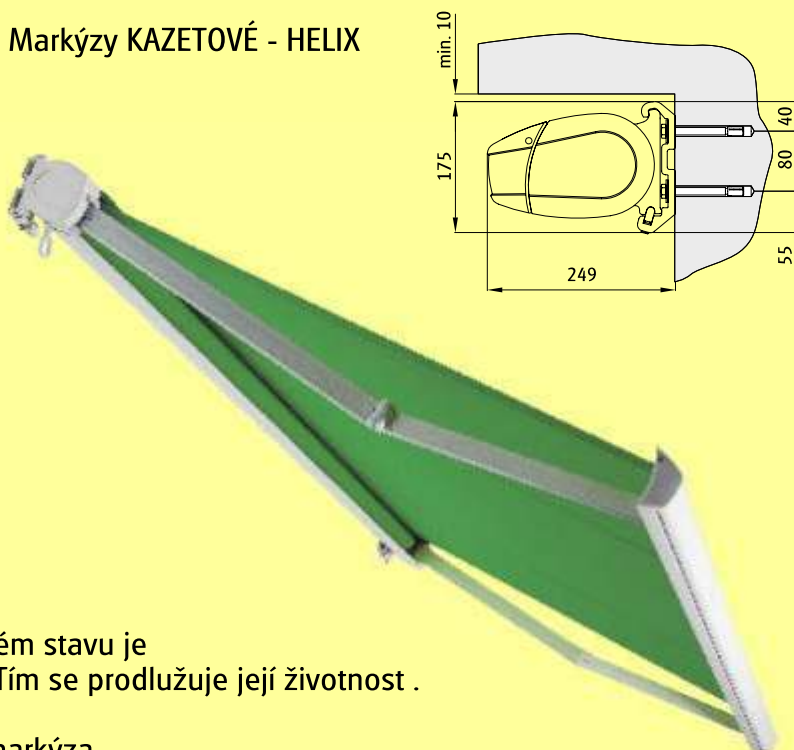
Konstrukce je odlehčená, proto mívá menší rozměr.

Možnost dodání s polokazetou.

Maximální rozměry - šíře 5m, výsuv 3,1m.



■ Markýzy KAZETOVÉ - HELIX



Top provedení markýzy, tkanina ve svinutém stavu je kompletně ukryta v celohliníkové kazetě. Tím se prodlužuje její životnost.

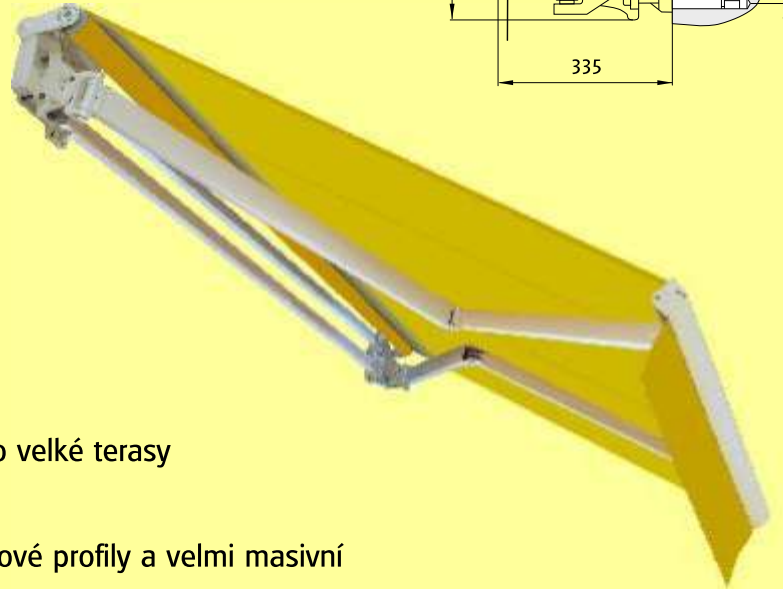
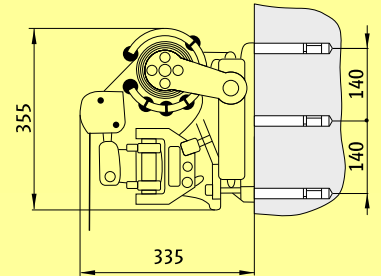
Pro svou vysokou estetickou hodnotu je markýza vhodná i pro nejnáročnější uživatele.

Maximální rozměry - šíře 5m, výsuv 3,1m.

Markýzy



■ Markýzy VICTORY



Masivní konstrukce předurčuje markýzu pro velké terasy nebo pro restaurační zahrádky.

Pro konstrukci jsou typické dva nosné ocelové profily a velmi masivní ramena.

Maximální rozměry - šíře 14m, výsuv 5,1m.



■ Markýza pro MOBILNÍ ZASTÍNĚNÍ

Provedení je vhodné v místech, kde není možné zakotvení markýzy do zdi nebo tam, kde je třeba zastínit větší venkovní plochu.

Nejčastěji se používá v restauracích pro příjemné venkovní posezení.

Markýzy

Ovládání markýz

Markýzu ovládáme ručně nebo za pomoci elektromotoru. Pro motorovou se zákazníci rozhodují čím dál častěji. Je mnohem pohodlnější a je dále možné napojit ji i na řídicí automatiku. Větrné čidlo zabezpečí při zesílení větru nad povolenou mez svinutí markýzy a ochrání ji tak před poškozením. Dešťové čidlo zajistí, že látka markýzy zůstane suchá, a jakmile začne svítit slunce, sluneční automatika markýzu opět vysune a ochrání Vás před nežádoucími účinky slunečních paprsků. Motorový pohon je navíc k markýzám šetrnější a prodlužuje jejich životnost. Plynulý pohyb totiž nezatěžuje zbytečně ramena markýzy, ani látku, která je vždy optimálně vypnutá a rovnoměrně se navívá. Bezdrátové ovládání Radio Technology Somfy© nevyžaduje propojovací kabely mezi ovladačem a pohonem. Optimalizuje tak zásahy do fasády a její vzhled není narušen. Zároveň vám dálkové ovládání poskytne maximální komfort obsluhy.





■ Látky

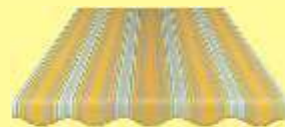
Markýzové tkaniny si můžete vybrat z obrovské kolekce vzorů a barev. Tím je zaručeno dokonalé sladění s prostředím a podpora příjemné nálady celého místa. Všechny potahové látky se vyznačují vysokou barevnou stálostí, úpravou proti plísním, zetlení a odolností proti slunečním paprskům. Níže uvádíme jen nejoblíbenější kolekci, pro celkový přehled si, prosím, vyžádejte náš katalog látek.



314 223



314 414



320 343



320 194



314 002



314 004



320 228



320 157



314 003



314 362



320 391



320 186



314 007



314 471



320 679



320 196



314 763



314 580



320 849



320 195



314 011



315 167



320 833



320 225



univers[®]

Univers Tech s.r.o.
Americká 2772,
272 01 Kladno

tel.: 312 679 060, 312 663 234
fax: 312 679 083

www.univers.cz
e-mail: info@univers.cz