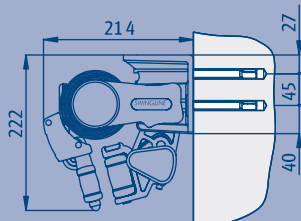
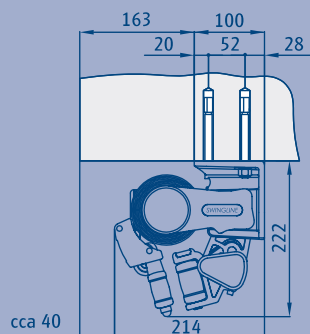


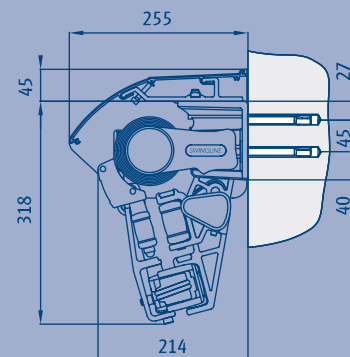
TOP LINE - SWING - výsuv 1,5- 3 m



montáž do zdi



montáž do stropu



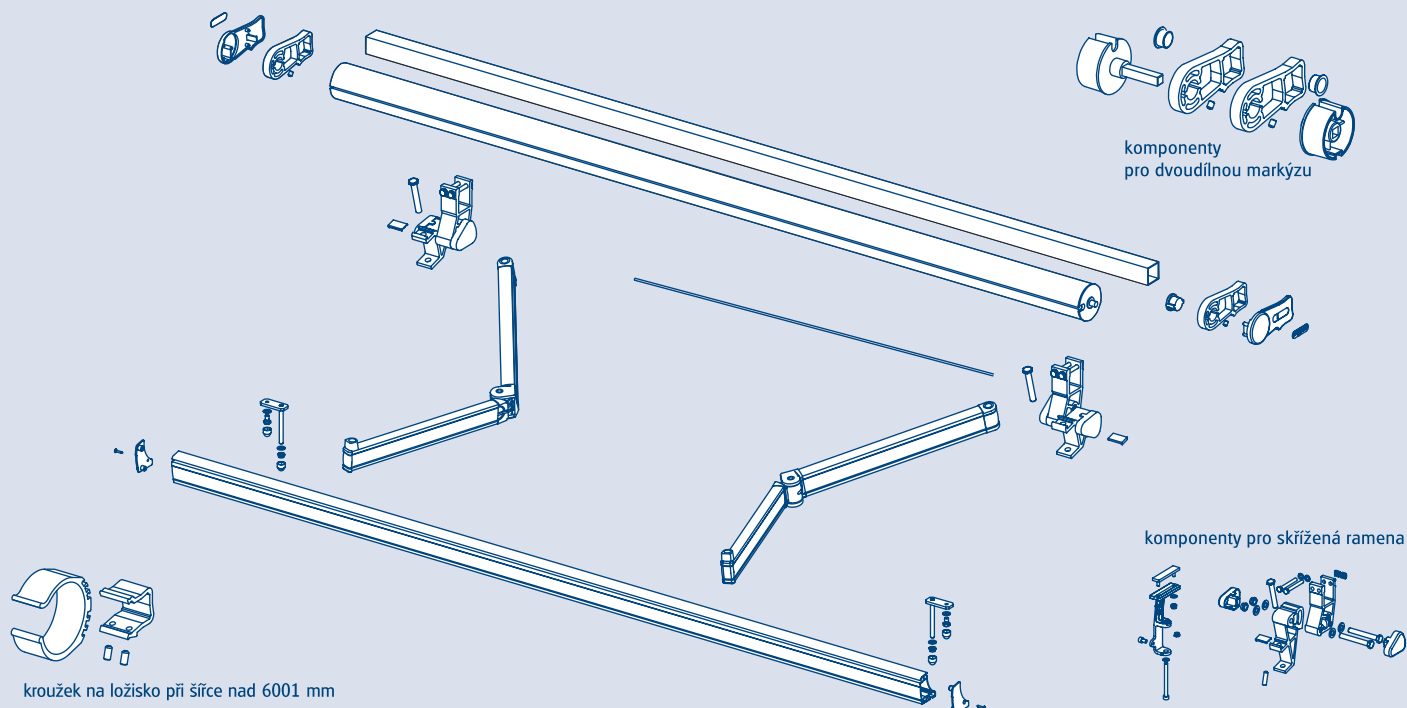
montáž do zdi se skříženými rameny a stříškou

maximální šíře	samostatná markýza 8000 mm	dvoudílná markýza 14000 mm
výsuv markýzy	minimální šíře	minimální šíře (se skříženými rameny)
1500 mm	1900 mm	1250 mm
2000 mm	2400 mm	1500 mm
2500 mm	2900 mm	1750 mm
3000 mm	3400 mm	2000 mm
úhel výsuvu	stěna - strop 0° - 60°	stěna - strop se skříženými rameny 0° - 30°

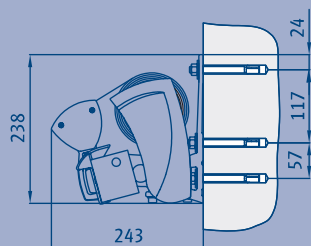
■ BAREVNOST

Standardní barva kovových částí bílá (RAL 9010), potahů dle vzorníku SATTLER

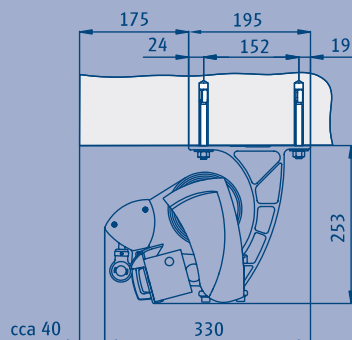
■ KOMPONENTY



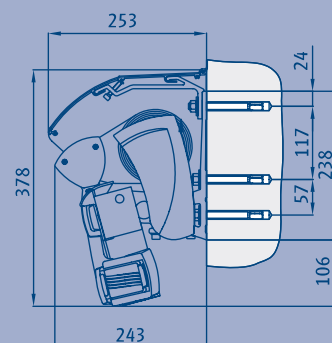
TOP LINE - SWING - výsuv 3,5 - 4,5 m



montáž do zdi



montáž do stropu



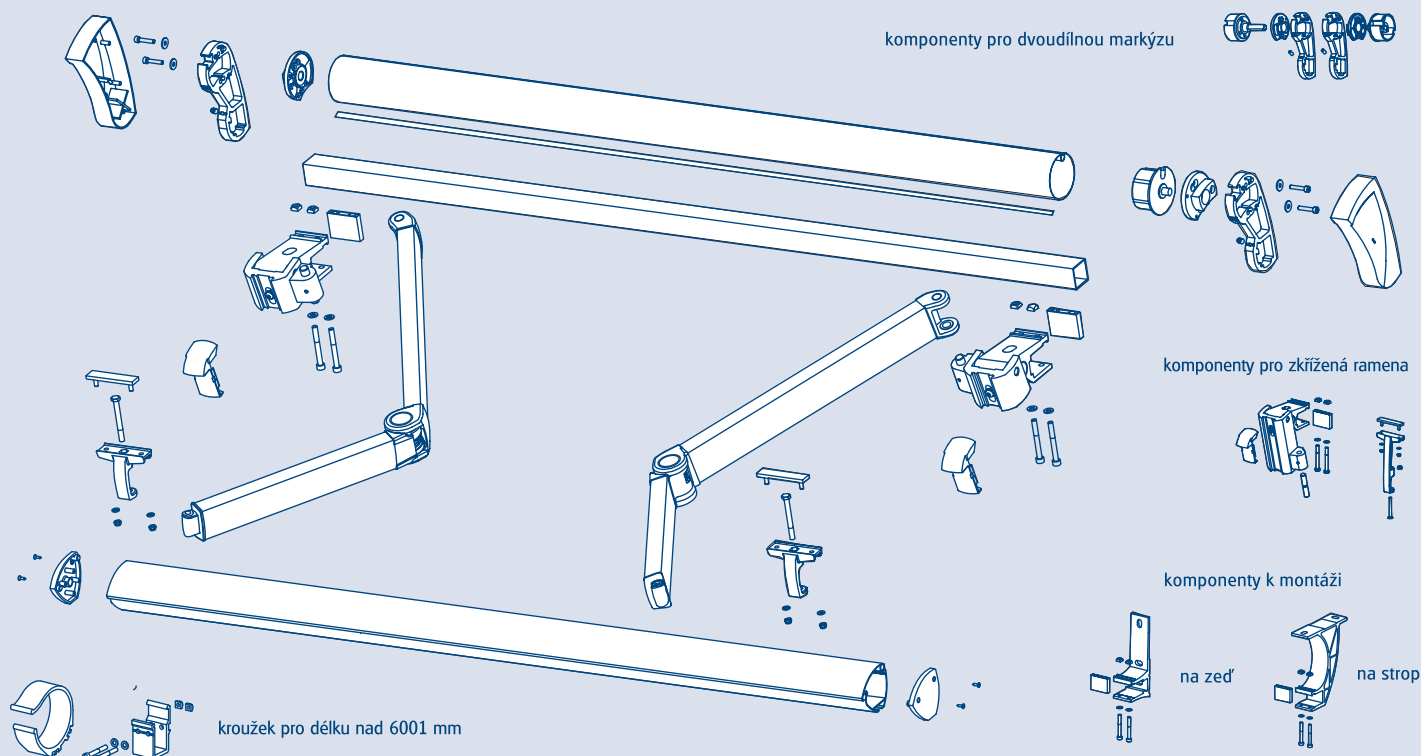
montáž do zdi se skříženými rameny a stříškou

maximální šíře	samostatná markýza 8000 mm	dvoudílná markýza 14000 mm	třídílná markýza 19500 mm
výsuv markýzy	3500 mm	4000 mm	4500 mm
	minimální šíře 3980 mm	4480 mm	5000 mm
		minimální šíře (se skříženými rameny) 2250 mm	2500 mm
		2750 mm	
úhel výsuvu	stěna - strop 0° - 45°	stěna - strop se skříženými rameny 0° - 30°	

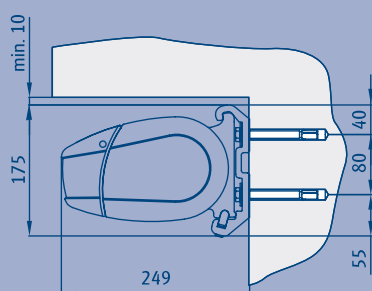
■ BAREVNOST

Standardní barva kovových částí bílá (RAL 9010), potahů dle vzorníku SATTLER

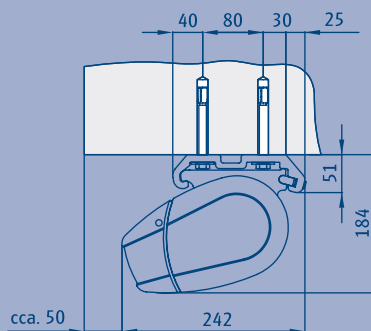
■ KOMPONENTY



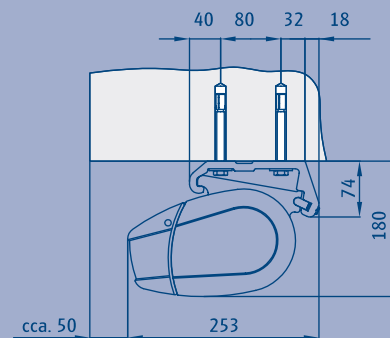
HELIX - výsuv 1,5 - 3,1 m



montáž do zdi



montáž do stropu (s úchytem do zdi)



montáž do stropu (se stropním úchytem)

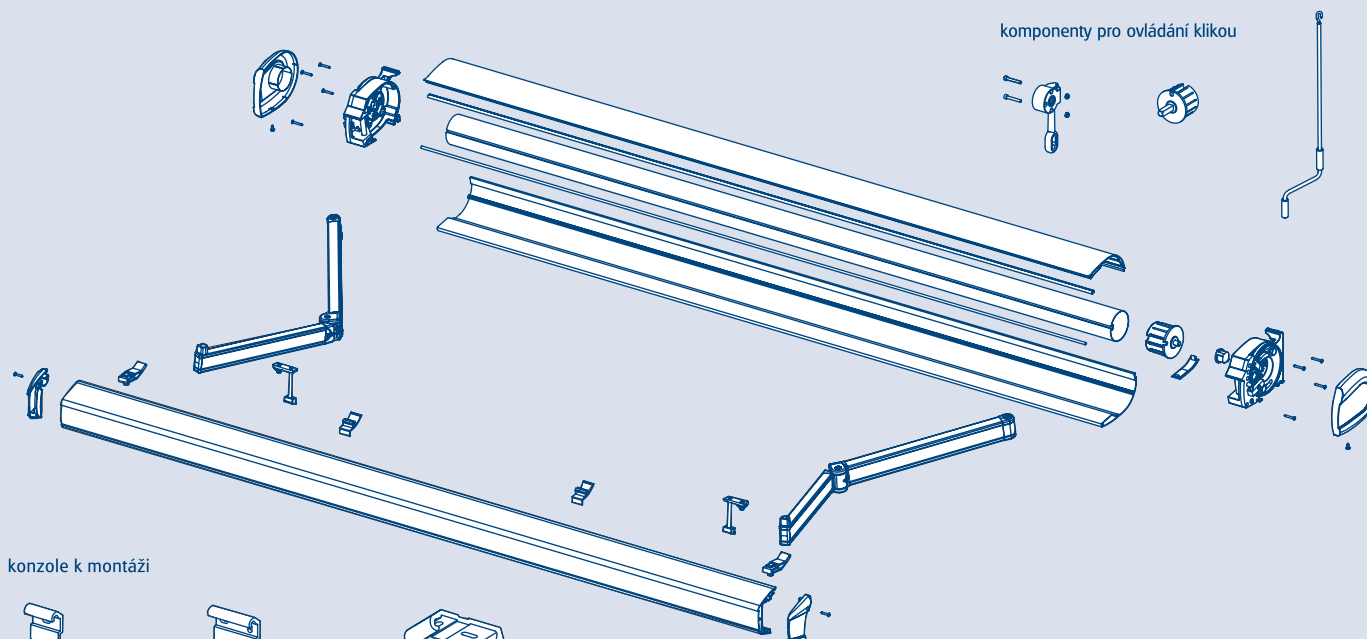
maximální šíře	5000 mm		
výsuv markýzy	minimální šíře		
1500 mm	1900 mm		
2000 mm	2400 mm		
2500 mm	2900 mm		
3100 mm	3400 mm		
úhel výsuvu	stěna	strop s úchytem do zdi	strop se stropním úchytem
	5° - 50°	15° - 75°	5° - 65°

■ BAREVNOST

Standardní barva kovových částí bílá (RAL 9010), potahů dle vzorníku SATTLER

■ KOMPONENTY

komponenty pro ovládání klikou



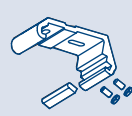
konzole k montáži



na zeď 5° - 50°

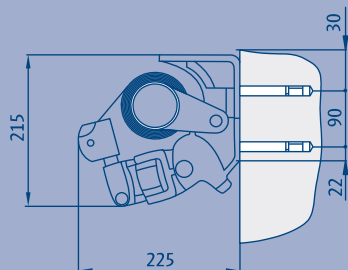


na strop 15° - 75°

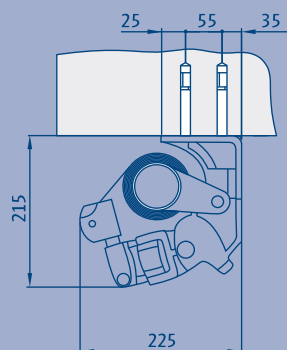


na strop 5° - 60°

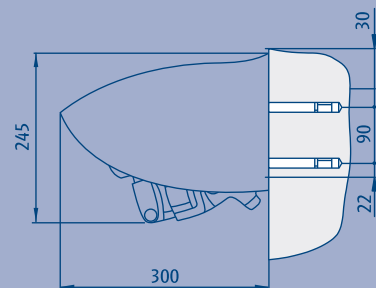
LUX - výsuv 1,6 - 3,1 m



montáž do zdi



montáž do stropu



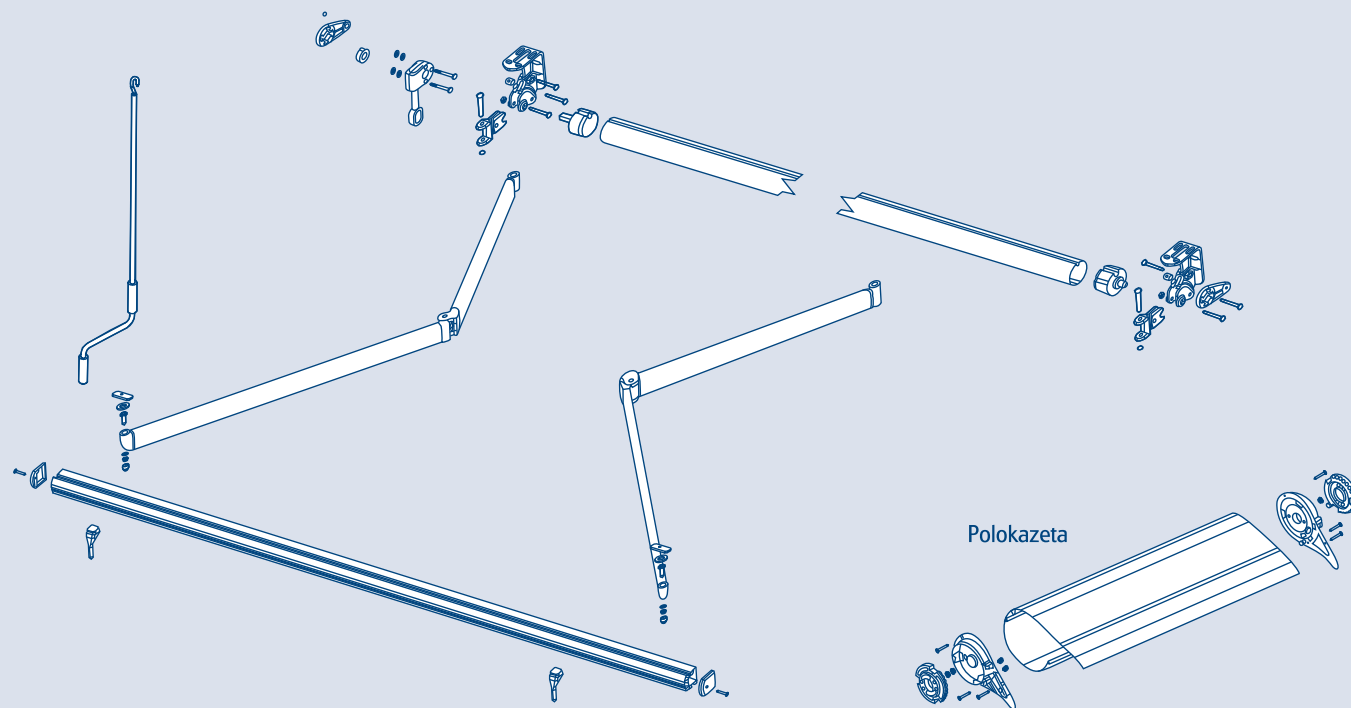
montáž do zdi se stříškou

maximální šíře	5000 mm
výsuv markýzy	minimální šíře
1600 mm	1850 mm
2100 mm	2350 mm
2600 mm	2850 mm
3100 mm	3410 mm
úhel výsuvu	stěna - strop 0° - 60°

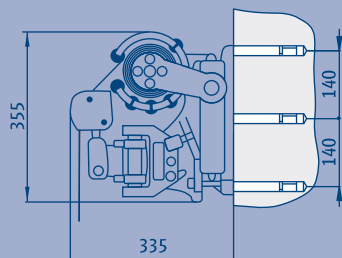
■ BAREVNOST

Standardní barva kovových částí bílá (RAL 9010), potahů dle vzorníku SATTLER

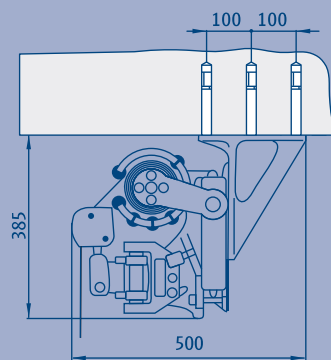
■ KOMPONENTY



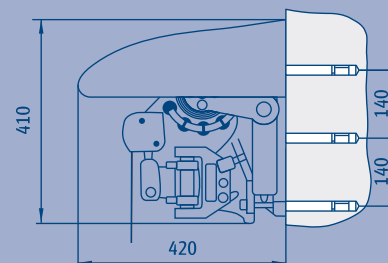
VICTORY - výsuv 3,6 - 5,1 m



montáž do zdi



montáž do stropu



montáž do zdi se stříškou

maximální šíře	samostatná markýza 14000 mm	
výsuv Markýzy	minimální šíře	
3600 mm	3920 mm	
4100 mm	4420 mm	
4600 mm	4920 mm	
5100 mm	5420 mm	
úhel výsuvu	stěna	strop
	5° - 45°	5° - 45°

■ BAREVNOST

Standardní barva kovových částí bílá (RAL 9010), potahů dle vzorníku SATTLER

■ KOMPONENTY

