



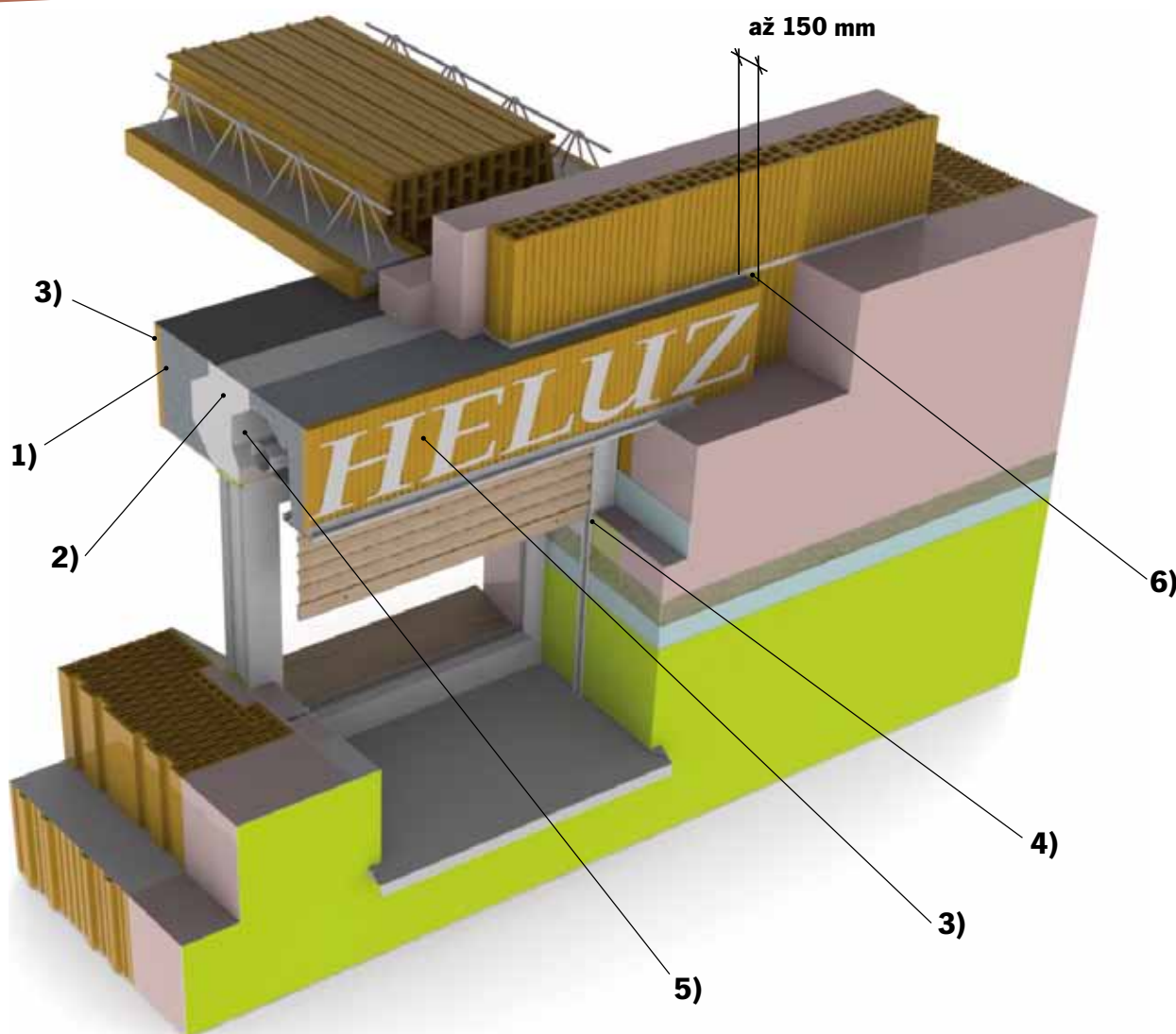
Skvělé cihly pro Váš dům

NOSNÝ ROLETOVÝ A ŽALUZIOVÝ PŘEKLAD HELUZ



- rolety
- žaluzie



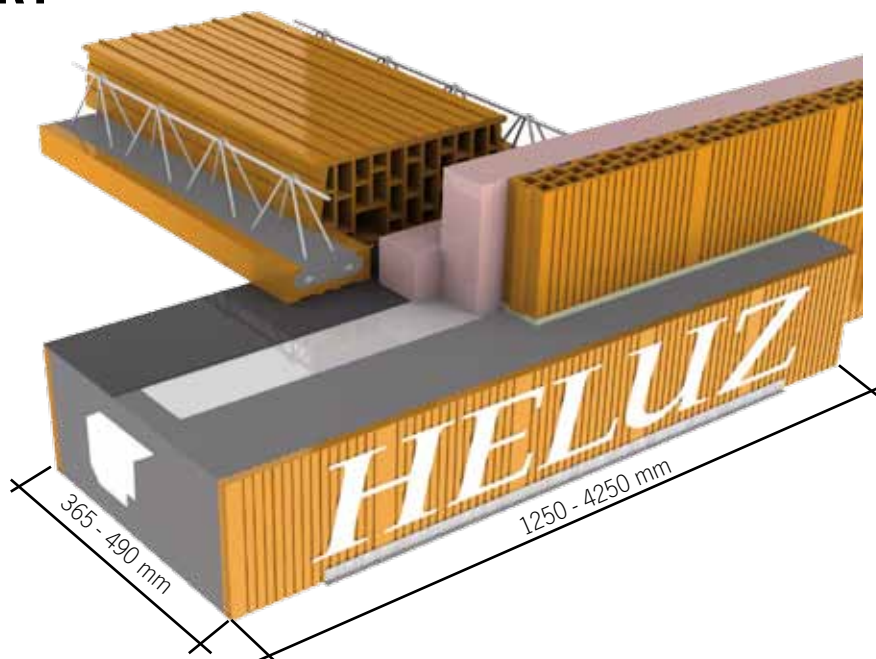


- 1) Překlad je nosný více než 20 KN/m do délky překladu 2 500 mm** – U překladů větší délky až 4 250 mm se podle potřeby zatížení stropní konstrukce dovztažuje věnec. Překlad se osadí jako celek na zdivo ostění otvoru a lze ho přímo zatížit. Vyrábí se podle šířky venkovního zdiva 365 až 490 mm.
- 2) Překlad je zateplen** – ve své konstrukci již obsahuje tepelnou izolaci.
- 3) Překlad umožňuje uložení okna pro montáž rolet 165 mm od venkovní části** pro montáž rolet do výšky okenního otvoru až 2 700 mm, nebo s vloženou izolací na výšku okenního otvoru až 2 000 mm. **Při uložení okna 220 mm** od venkovní části lze použít roletu do výšky okenního otvoru až 2 700 mm, nebo žaluzii do výšky okenního otvoru až 1 700 mm.
- 4) Vodicí lišty stínících systémů** lze zapustit do ostění, připevnit k okennímu rámu, případně zapustit v izolačním sendviči.
- 5) Překlad tvoří schránku pro venkovní stínící systémy** – rolety a žaluzie, které lze montovat i po úplném dokončení stavby. Je možné použít různé druhy lamel a ruční nebo elektrické ovládání stínících systémů. Montáž provádějí proškolené firmy stínící techniky viz. www.heluz.cz, www.heluz.sk.
- 6) Přesah překladu** přes nosné zdivo pro zateplovací systém je až 150 mm. Přesah překladu umožňuje použít širší překlad s lepšími tepelněizolačními vlastnostmi a zmenšení venkovní šířky parapetu.

ÚNOSNOST A ROZMĚRY

Roletové překlady se vyrábí v šířkách 365, 380, 400, 440 a 490 mm a délkách od 1 250 mm po 250 mm do 4 250 mm. Překlady jsou vhodné pro světlost otvoru od 600 mm do 3 850 mm. Výška překladu 238 mm respektuje výškový modul 250 mm.

Překlad do délky 2 500 mm je nosný více než 20 KN/m a lze jej přímo zatížit stropní konstrukcí. U překladů, jejichž délka přesahuje 2 500 mm se v případě potřeby do vyztuží věnec a podepře překlad při betonáži stropní konstrukce.



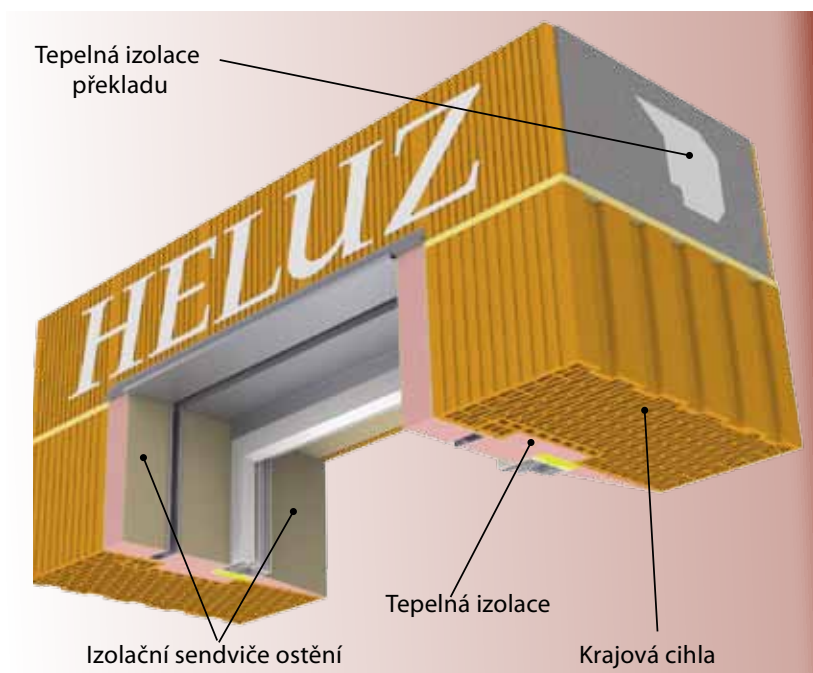
!! NENÍ MOŽNÉ PROVÁDĚT DODATEČNÉ ÚPRAVY TVARU NEBO DÉLKY PŘEKLADU !!



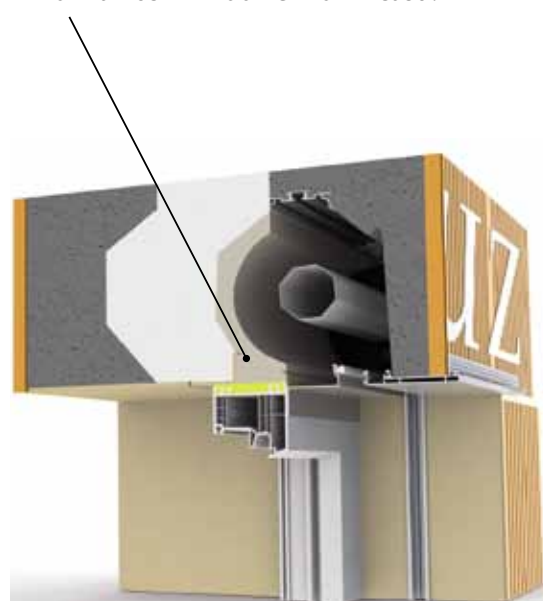
MONTÁŽ

Nosný roletový překlad HELUZ je kompletní výrobek, který je určen pro novostavby. Osazuje se do 12 mm vrstvy z cementové malty i při použití broušených cihel. Vlastní manipulaci je možné provádět zdvihacími prostředky pomocí závěsných háků umístěných v horní části překladu, které se po osazení odstraní. Je nutné dodržet vodorovnost uložení překladu.

Před provedením omítek je třeba kontaktovat montážní firmu (viz www.heluz.cz, sekce **OBCHODNÍ INFORMACE**, podsekce **Naši partneři - Nosné roletové a žaluziové překlady** a www.heluz.sk, sekce **OBCHODNÉ INFORMÁCIE**, podsekce **Naši partneri - Nosné roletové a žaluziové preklady HELUZ**). Ta zajistí přípravu pro zvolený stínicí systém, jeho následnou montáž a kompletaci. Montáž stínicí techniky lze po zajištění přípravy provádět i po úplném dokončení stavby, a to kdykoliv během jejího užívání.



Vložená izolace - pro roletu při uložení okna 165 mm od venkovní části.

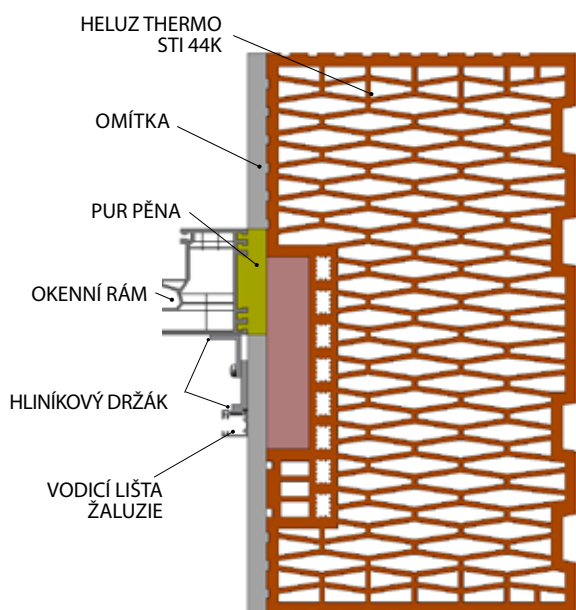


Součástí roletového překladu je tepelná izolace, která je umístěna uvnitř překladu. Tepelné hodnoty prostupu tepla překladu lze snížit použitím vložené izolace. Tepelné hodnoty můžeme navíc zlepšit použitím roletového překladu v kombinaci s doplňkovými krajovými cihlami (cihly s kapsou pro vložení tepelné izolace) a izolačních sendvičů ostění, které dodává firma ATHLET CZ spol. s r. o., Boršov nad Vltavou, tel.: +420 387 250 776.

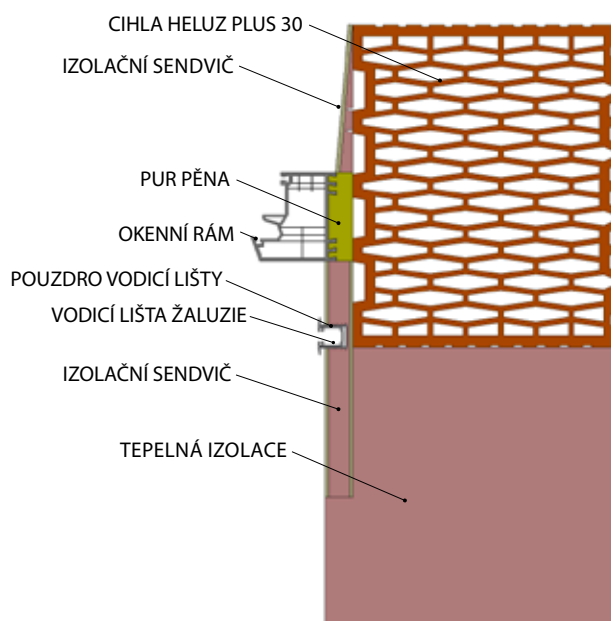
OSAZENÍ POUZDER A VODICÍCH LIŠT ŽALUZÍ

Pouzdra pro vodicí lišty žaluzií lze zapustit do izolačního sendviče. Vodicí lišty žaluzií je rovněž možné připevnit pomocí úchytů na okenní rám.

Osazení vodicí lišty žaluzie na okenní rám



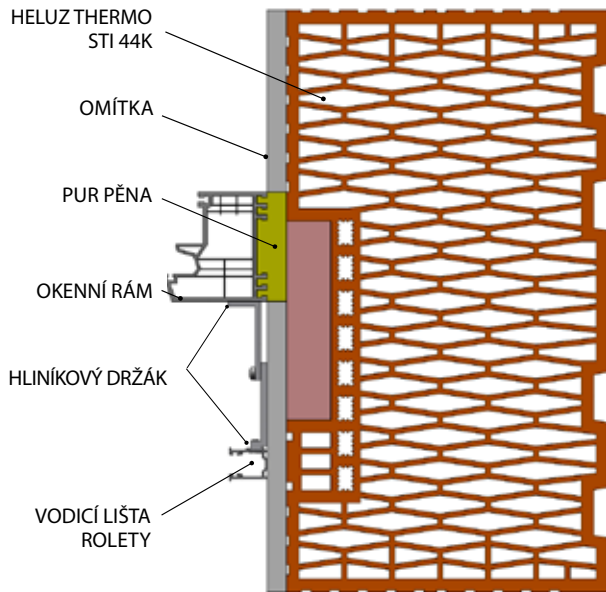
Osazení pouzdra žaluzie do sendviče



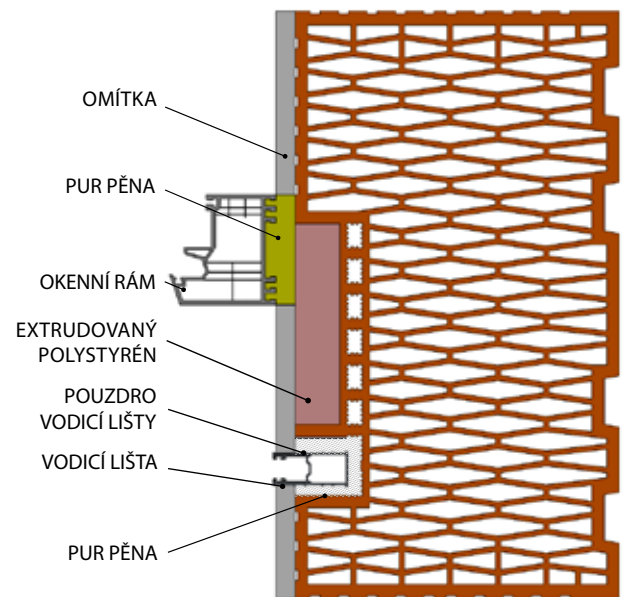
OSAZENÍ POUZDER A VODICÍCH LIŠŤ ROLET

Pouzdra pro vodicí lišty rolet lze zapustit do ostění, a pro zateplovací systémy do izolačního sendviče nebo připevnit na rám okna. Pouzdra vodicích lišt, která jsou zapuštěná do ostění je nutné osadit před provedením venkovních omítek. Ve zdivu se vytvoří montážní drážka, do které se pomocí montážní pěny ukotví pouzdro vodicí lišty. Zapuštěním vodicích lišt se výrazně zlepší zabezpečení budov proti násilnému vniknutí. V případě dodatečné montáže se vodicí lišty připevňují na omítnuté zdivo hmoždinkami a současně pomocí speciálních úchytků k rámu okna.

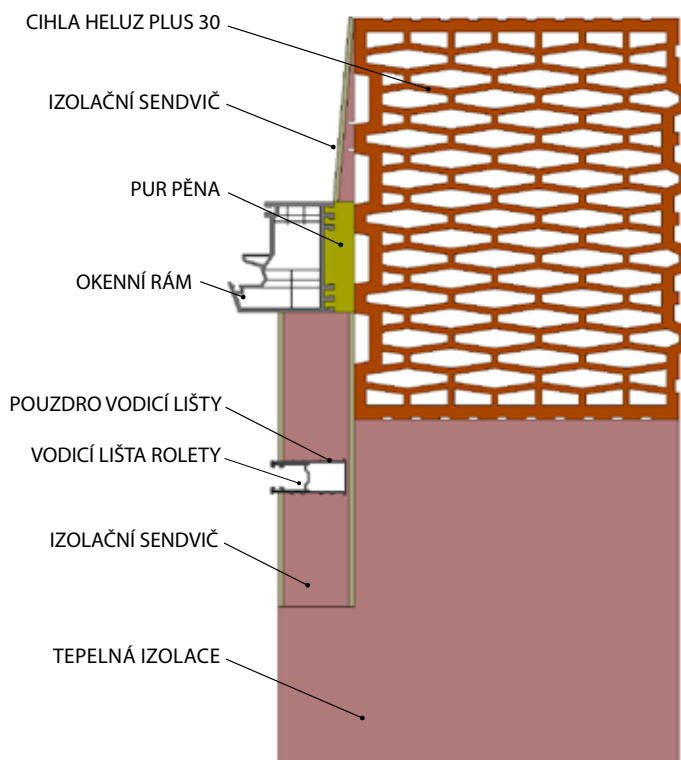
Osazení vodicí lišty rolety na okenní rám



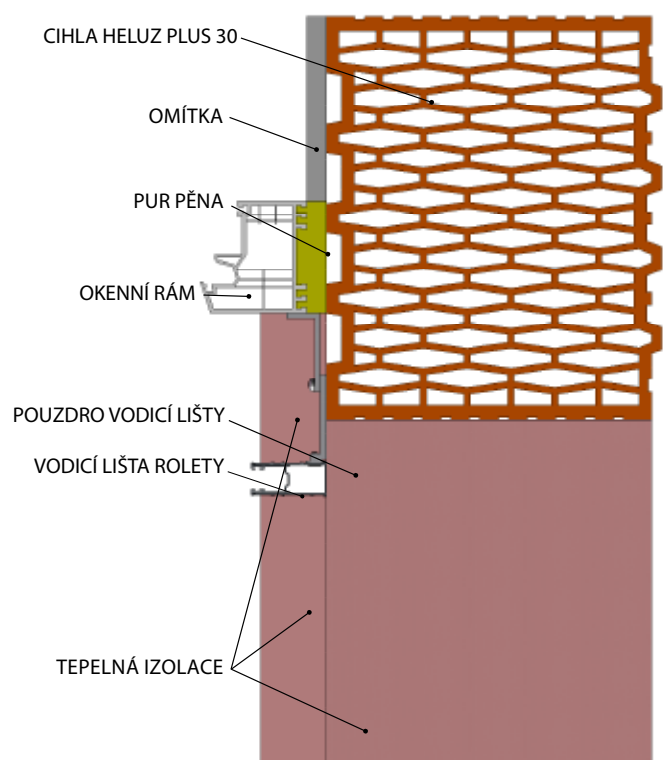
Osazení pouzdra rolety do ostění



Osazení pouzdra rolety do sendviče



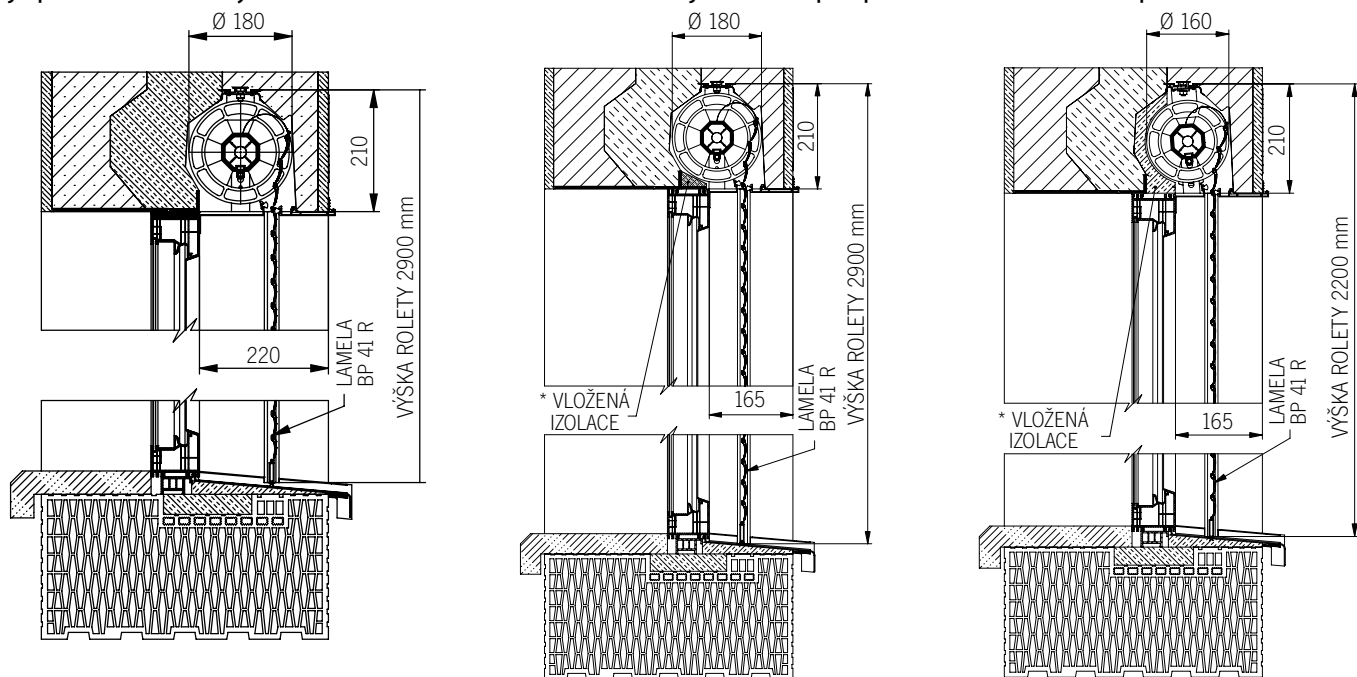
Osazení pouzdra rolety na rám okna





OSAZENÍ OKENNÍHO RÁMU PRO MONTÁŽ ROLET

Vzdálenost od venkovního cihelného obkladu překlady k venkovní části okenního rámu je 220 mm. Tato vzdálenost je pro montáž rolety i žaluzií shodná. Vzdálenost 165 mm je vhodná pro použití vložené izolace pro montáž rolet.

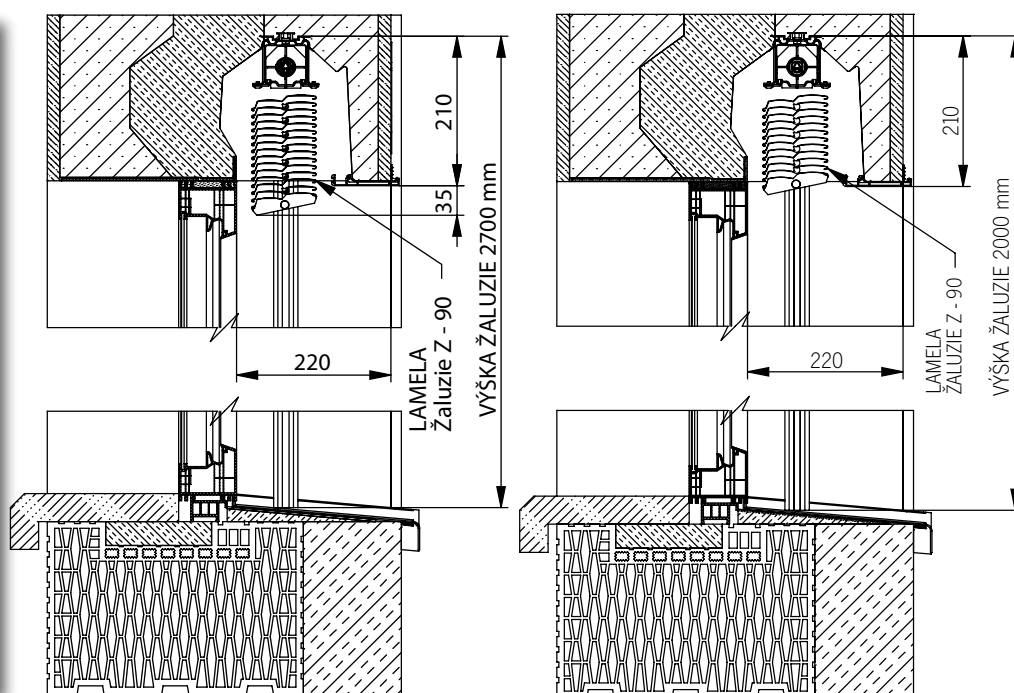


* upravené vložená izolace pro osazení okna ve vzdálenosti 165 mm pro průměr balu 180 mm.

* vložená izolace pro osazení okna ve vzdálenosti 165 mm pro průměr balu 160 mm.

OSAZENÍ OKENNÍHO RÁMU PRO MONTÁŽ ŽALUZIÍ

Okenní rám je možné v horní části fixovat do roletového překlady pomocí plechových příchytek a hmoždinek. Vzdálenost od venkovního cihelného obkladu překlady k venkovní části okenního rámu je 220 mm.



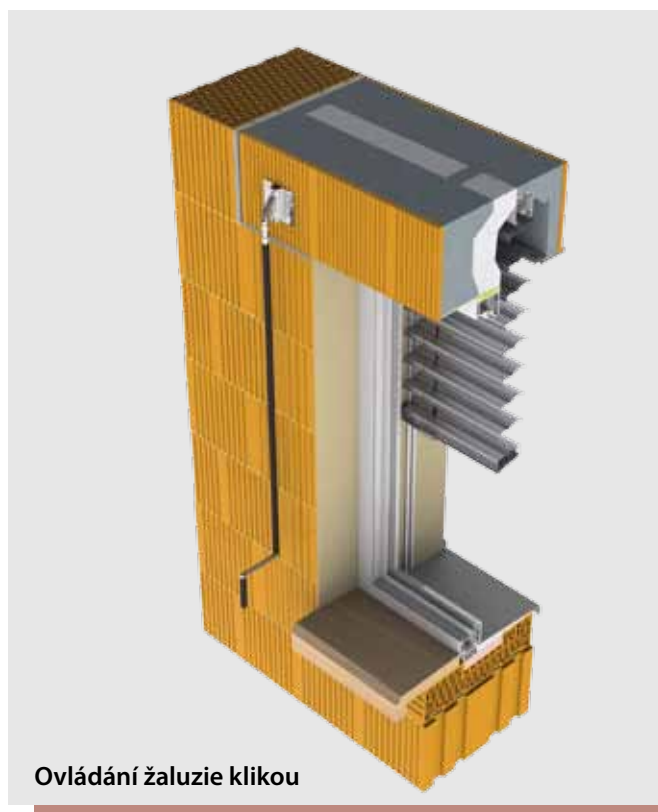
Nosný roletový překlad HELUZ lze osadit buď ručním nebo elektrickým ovládním.

Pokud se zákazník rozhodne pro ruční ovládní pomocí popruhu nebo kliky, musí být na straně ovládní dodrženo uložení překladu 200 – 250 mm. Popruh se navíjí do schránky umístěné ve stěně vedle okna (z levé nebo z pravé strany). Schránka musí být umístěna ve svislé ose otvoru překladu. V případě elektrického ovládní stínících systémů se osadí vedle překladu rozbočná krabice elektroinstalace, do které se přivede minimálně třížilový kabel o průřezu 1,5 mm² pro napájení 230 V. Rozbočná krabice se kabelovou chráničkou o průměru minimálně 16 mm propojí s vnitřní částí překladu a případně s vypínačem. Elektrický pohon se umísťuje do hřídele rolety nebo nosiče žaluzií. Celý systém zapojení elektrické instalace je nutné konzultovat s montážní firmou stínící techniky před provedením omítek.

Při použití elektrického ovládní můžeme překlad uložit symetricky, za předpokladu dodržení minimálního uložení překladu 200 mm na obou stranách.



Ovládní stínících systémů elektrickým motorem



Ovládní žaluzie klikou



Ovládní rolety popruhem

Odborná pomoc

Nabízíme zdarma výpočet materiálové spotřeby, specifikace, kladečské plány, odbornou pomoc a výpočet energetického štítku.

Zajišťujeme energetický průkaz od příslušných auditorů v ČR.

Potřebné informace najdete na www.heluz.cz.



Více informací

Podrobné technické informace najdete v technické příručce pro projektanty a stavitele a na instruktážním DVD HELUZ.

Řešení detailů hrubé stavby s ohledem na minimalizaci tepelných mostů naleznete v příručce vyhodnocení typických tepelných mostů.

Příručku je možné si objednat na emailové adrese: marketing@heluz.cz.

Cena tištěné verze příručky stojí 190,- Kč (€ 7,30,-), CD je za 90,- Kč (€ 3,50,-)

a zvýhodněný komplet tištěné a elektronické verze za 250,- Kč (€ 9,50,-).



 **HELUZ**[®]
cihlářský průmysl v. o. s.
CZ 373 65 Dolní Bukovsko 295
České Budějovice
www.heluz.cz, www.heluz.sk

**informace
pro zákazníky**

ČR: tel.: +420 385 793 030, fax: +420 385 726 145, e-mail: info@heluz.cz, **zákaznická linka: 800 212 213**, skype: www.heluz.cz
SR: tel.: +421 2 43 421 062, fax: +421 2 43 420 104, e-mail: info@heluz.sk, **zákaznická linka: 0800 106 206**, skype: www.heluz.sk

**technické informace
a poradenství**

Zdeněk Bořil, mobil: +420 606 684 106, e-mail: boril@heluz.cz
Martin Kubík, mobil: +420 725 836 377, e-mail: kubik@heluz.cz, kubik@heluz.sk
Kamil Zemlička, mobil: +420 725 380 774, e-mail: kzemlicka@heluz.cz

**kontaktní místo
pro objednávání**

ČR: tel.: +420 385 793 027, fax: +420 385 726 145, e-mail: prodej@heluz.cz
SR: tel.: +421 2 43 421 062, fax: +421 2 43 420 104, predaj@heluz.sk

Říjen 2010

Tento materiál je pouze ilustrační a informativní. Výrobce si vyhrazuje právo na změny bez předchozího upozornění.